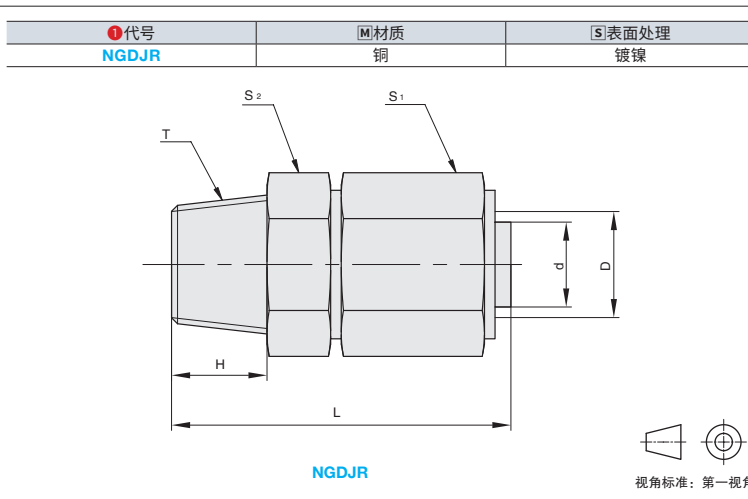




CAD  
2D  
3D



①代号 - ②尺寸系列  
NGDJR - 0402A

订购编号示例

①代号	②尺寸系列	D	T	L	S <sub>1</sub>	S <sub>2</sub>	H	D×d(φ)
NGDJR	0405B		M5	19	8	8	5	
	0401A		R1/8	21.5	8	10	7	
	0402A	φ4	R1/4	24	8	14	9	4×φ2.5
	0403A		R3/8	25	8	17	9.5	
	0404A		R1/2	26	8	21	11.5	
	0605B		M5	20	10	10	5	
	0601A		R1/8	22.5	10	10	7	
	0602A	φ6	R1/4	25	10	14	9	6×φ4
	0603A		R3/8	26.5	10	17	9.5	
	0604A		R1/2	28.5	10	21	11.5	
	0801A		R1/8	26.5	14	14	7	
	0802A	φ8	R1/4	28.5	14	14	9	8×φ5
	0803A		R3/8	30	14	17	9.5	
	0804A		R1/2	31	14	21	11.5	
	1001A		R1/8	27.2	15	17	7	
	1002A	φ10	R1/4	29.2	15	17	9	10×φ6.5
	1003A		R3/8	29.7	15	17	9.5	
	1004A		R1/2	31.2	15	21	11.5	
	1201A		R1/8	29	17	17	7	
	1202A	φ12	R1/4	31	17	17	9	12×φ8
1203A		R3/8	32	17	17	9.5		
1204A		R1/2	34	17	21	11.5		
1403A	φ14	R3/8	33	19	19	9.5	14×φ10	
1404A		R1/2	35	19	21	11.5		
1603A		R3/8	37	21	21	9.5		
1604A	φ16	R1/2	38	21	21	11.5	16×φ12	
1606A		R3/4	39	21	27	13		

L1  
气动接头