



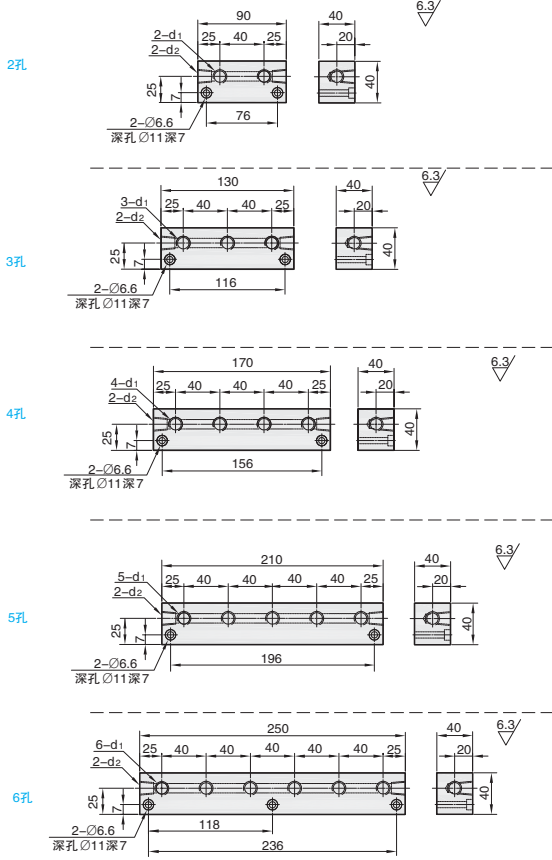
L5 歧管块



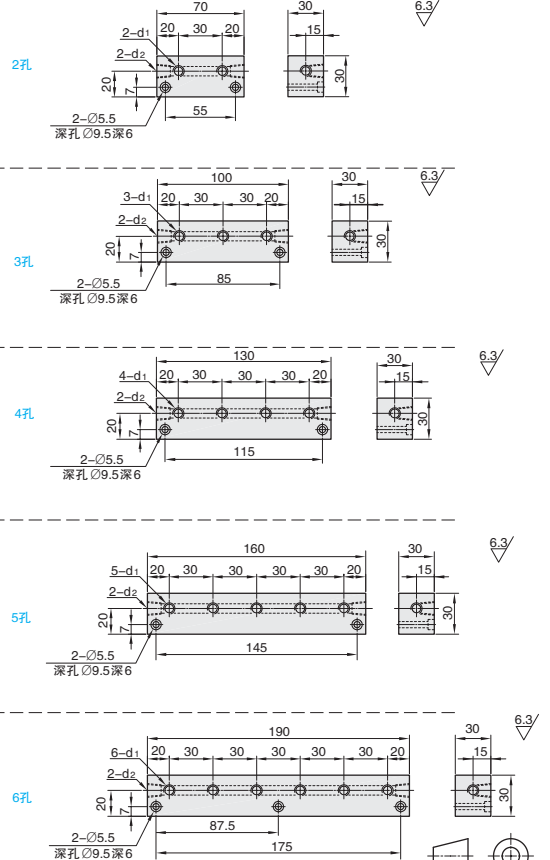
按图定制

① 代号	边长	② 材质	③ 表面处理	最高使用压力
MALAEM	30×30	铝合金	-	1MPa≈10.2Kgf/cm²以下
MALAEAN	40×40			

MALAEAN (边长40×40)



MALAEM (边长30×30)



视角标准：第一视角



① 代号 - ② 侧面孔数K - ③ 螺纹代号L
MALAEM - K2 - L22

① 代号	② 侧面孔数K	③ 螺纹代号L	d ₁ Rc(PT)	d ₂ Rc(PT)
MALAEAN (40×40)	2	24	1/4	1/2
		33	3/8	3/8
		44	1/2	1/2
		33	3/8	3/8
		44	1/2	1/2
		23	1/4	3/8
	3	24	1/4	1/2
		33	3/8	3/8
		44	1/2	1/2
		24	1/4	1/2
		33	3/8	3/8
		44	1/2	1/2
	4	24	1/4	1/2
		33	3/8	3/8
		44	1/2	1/2
		24	1/4	1/2
		33	3/8	3/8
		44	1/2	1/2
	5	24	1/4	1/2
		33	3/8	3/8
		44	1/2	1/2
		24	1/4	1/2
		33	3/8	3/8
		44	1/2	1/2
6	23	1/4	3/8	

▲ 螺纹代号：如12，表示d1为1/8管螺纹，d2为1/4管螺纹。

① 代号	② 侧面孔数K	③ 螺纹代号L	d ₁ Rc(PT)	d ₂ Rc(PT)
MALAEM (30×30)	2	11	1/8	1/8
		12	1/8	1/4
		22	1/4	1/4
		55	M5	M5
		11	1/8	1/8
		12	1/8	1/4
	3	22	1/4	1/4
		55	M5	M5
		11	1/8	1/8
		12	1/8	1/4
		22	1/4	1/4
		55	M5	M5
	4	11	1/8	1/8
		12	1/8	1/4
		22	1/4	1/4
		55	M5	M5
		11	1/8	1/8
		12	1/8	1/4
	5	22	1/4	1/4
		55	M5	M5
		11	1/8	1/8
		12	1/8	1/4
		22	1/4	1/4
		55	M5	M5
6	11	1/8	1/8	
	12	1/8	1/4	
	22	1/4	1/4	
	55	M5	M5	

▲ 螺纹代号：如12，表示d1为1/8管螺纹，d2为1/4管螺纹。