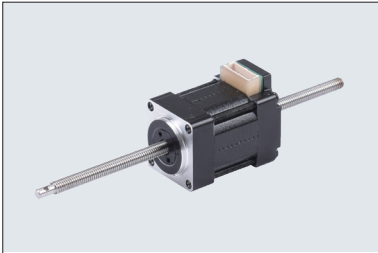
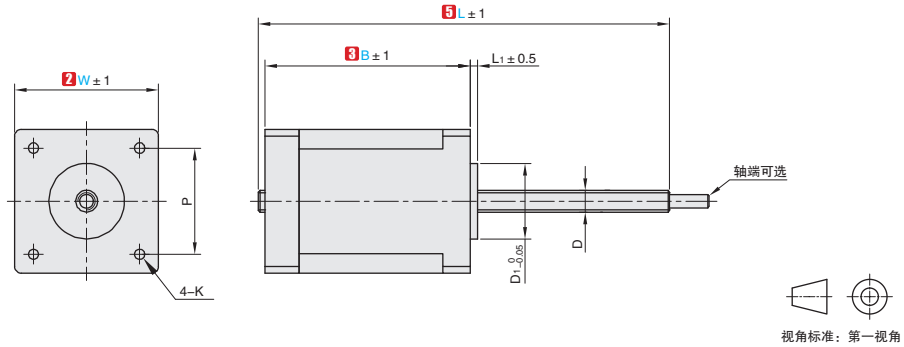


丝杆步进电机



①代码	类型	□材质	螺纹 旋向
		丝杆	
SMGT	贯穿轴式	SUS304	右旋

- ▲ 滚珠丝杆精度等级为 C10。
- ▲ 使用时须防止丝杆旋转，请选择合适的端部连接线。
- ▲ 丝杆与螺帽之间无机械限位，超行程时丝杆会脱出。
- ▲ 本产品型号不含驱动器，驱动器请分开询价购买。
- ▲ 丝杆出厂时已加专用润滑油，请勿再加其它润滑油，否则可能损坏产品。



①代码 - ②W - ③B - ④H - ⑤L - ⑥配件
 SMGT - W20 - B20 - H₁ - L100 - AN

①代码	②W	③B	④H	⑤L (步进值1)	⑥配件	D 丝杆规格	P	D ₁	L ₁	K	额定电流 (A)	额定电压 (V)	相电阻 (Ohm)	相电感 (mH)	转子惯量 (gcm ²)	相数	绝缘 等级
SMGT	20	30	0.3048 1 2	35~200		3.5	15.4	16	1.5	M2深3	0.5	2.5	4.9	1.5	2	2	B (130°C)
		42	4 8	50~200									4.3	8.6	3.5		
	28	34	0.635 1.27 2.54	40~300		4.76	23			M2.5深 3.5	1	2.1	2.1	1.4	9		
		45	5.08 10.16	50~300									2.9	2.9	2.3	13	
	35	34		40~500		6.35	26	22	2	M3深 3.5	1.5	1.8	1.23	1.4	20		
		47	1.27 3.175 6.35	55~500	AN (无配件)								2.9	1.9	3.2	30	
	42	34	1.27 3.175 6.35	40~500		31				M3深4	1.5	2.6	1.8	2.8	35		
		40	12.7 25.4	45~500									3.3	2.2	4.6	55	
		48		55~500	AC (带增量 编码器)								2	0.8	1.8	70	
	57	60		65~500		9.525	47.1	38.1	1.5	Ø5.2 深5	2.5	2.5	1	2.8	105		
		45		50~800									2.1	0.71	1.9	150	
		55	1.27 2.54 5.08	60~800									2.6	0.86	2.6	300	
		65	10.16 25.4	70~800									3	0.76	3.2	400	
	86	75		80~800		15.875	69.6	73	1.5	Ø6.6通 深10	4	3.6	0.9	4.5	480		
		76	2.54 3.175 6.35	80~1000									3	0.5	4	1300	
		114	12.7 25.4	120~1000							5.5	3	0.6	8	2500		

▲ 丝杆步进电机配有引出线，20 和 28 系列约为 320mm，其余系列为 500mm，红、红白、绿、绿白分别对应驱动器 A⁺、A⁻、B⁺、B⁻。

B8
丝杆电机