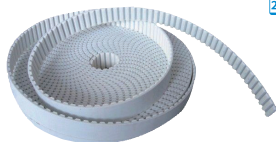


聚氨酯开口同步带





CAD 2D/3D

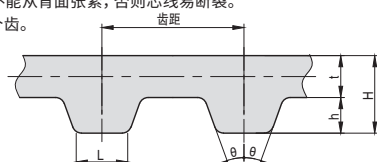
标准加工

RoHS

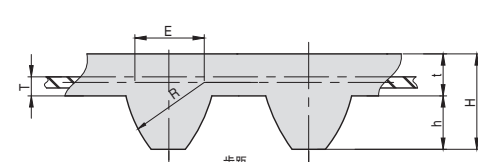
代号	类型	材质		颜色
		主体	芯线	主体
HQ-OBPUN	精致型	聚氨酯	钢线	乳白色
HQ-OBPUKN			玻璃线	
OBPUN	标准型	聚氨酯	钢线	
OBPUKN			玻璃线	

产品特点: 可自由选择皮带长度, 适用于长跨距的同步传送。

▲注: 使用温度 -20~75°C。
 ▲注: 由热塑性聚氨酯制成, 抗磨损能力较高。
 ▲注: 钢丝芯线同步带不能从背面张紧, 否则芯线易断裂。
 ▲注: 长度公差为 0-2 个齿。



梯形齿: XL L H T5 T10



半圆弧形齿: S3M S5M S8M

订购编号示例

① 代号	-	② 齿形	-	③ 公称宽度	-	④ 齿数
OBPUN	-	XL	-	025	-	1000

皮带种类	齿距 (mm)	2θ°	H (mm)	h (mm)	t (mm)	L (mm)	单位重量 (宽度:10mg/m)
XL	5.08	50°	2.25	1.25	1	1.35	22.17
L	9.525	40°	3.5	1.9	1.6	3.2	36.22
H	12.7	40°	4.3	2.3	2	4.4	41.22
T5	5	40°	2.2	1.2	1	1.8	22.1
T10	10	40°	4.5	2.5	2	3.5	47.6

皮带种类	齿距 (mm)	R (mm)	E (mm)	H (mm)	h (mm)	t (mm)	T (mm)	单位重量 (宽度:10mg/m)
S3M	3	1.95	1.95	2	1.14	0.86	0.381	24.3
S5M	5	3.25	3.25	3.2	1.77	2	0.48	34.6
S8M	8	5.2	5.2	5	2.85	2.15	0.686	57.6

① 代号	② 齿形	③ 公称宽度	④ 齿数	带宽 (mm)	适用连接金属件
OBPUN 标准型	XL	025	50 ~ 3000	6.4	SMP-XL025
		037		9.5	SMP-XL037
		050		12.7	SMP-XL050
	L	050		12.7	SMP-L050
		075		19.1	SMP-L075
		100		25.4	SMP-L100
		075		19.1	SMP-H075
	H	100		25.4	SMP-H100
		150		38.1	SMP-H150
		200		50.8	SMP-H200
		060		6	SMP-S3M060
	HQ-OBPUN 精致型	S3M		100	10
150			15	SMC-S3M150	
100			10	SMP-S5M100	
OBPUKN 标准型	S5M	150	15	SMP-S5M150	
		250	25	SMP-S5M250	
		150	15	SMP-S8M150	
HQ-OBPUKN 精致型	S8M	250	25	SMP-S8M250	
		300	30	SMP-S8M300	
		400	40	SMP-S8M400	
	T5	100	10	SMP-T5100	
		150	15	SMP-T5150	
		200	20	SMP-T5200	
T10	250	25	SMP-T5250		
	150	15	SMP-T10150		
	200	20	SMP-T10200		
	250	25	SMP-T10250		
	300	30	SMP-T10300		
	400	40	SMP-T10400		
	500	50	SMP-T10500		

G5
 手柄/手轮
 门组件
 拉手/合页