


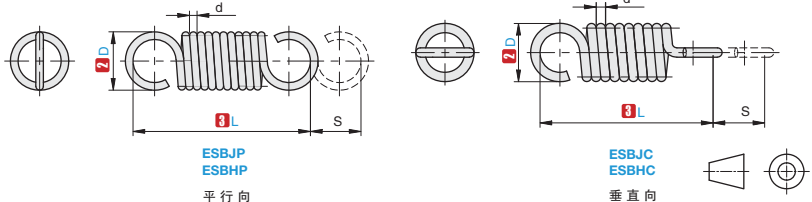
轻载型

# 圆形截面圆柱形拉伸弹簧

J2  
弹簧



①代号		类型	④材质
ESBJP	平行向	轻载型	SWP-A
ESBJC	垂直向		SUS304-WPB
ESBHP	平行向		
ESBHC	垂直向		



ESBJP  
ESBHP  
平行向

ESBJC  
ESBHC  
垂直向

视角标准：第一视角



①代号 - ②D - ③L  
ESBJP - D2 - L10

①代号	②D	③L	d	动态负载时		(初拉力) (N)	弹簧系数 (N/mm)	
				工作行程S (mm)	工作极限载荷 (N)			
ESBJP ESBHP	2	10	0.25	5.70	1.86	0.34	0.27	
		15		10.30			0.15	
		20		14.00			0.11	
		25		18.20			0.08	
		30		22.10			0.07	
ESBJP ESBHP ESBJC ESBHC (括号内尺寸仅限 ESBJP、ESBHP)	3	10	0.3	8.70	2.25	0.29	0.23	
		15		16.60			0.12	
		20		25.00			0.08	
		25		33.30			0.06	
	4	4	30	0.4	40.00	3.24	0.59	0.05
			15		10.00			0.26
			20		16.80			0.16
			25		22.50			0.12
			30		28.40			0.09
	5	5	35	0.5	33.70	4.22	0.88	0.08
			40		38.50			0.07
			15		6.80			0.49
20			11.70		0.28			
25			17.00		0.20			
30			21.20		0.16			
35			26.10		0.13			
6	6	40	0.6	34.00	8.14	1.27	0.10	
		45		37.70			0.09	
		50		42.50			0.08	
		20		14.00			0.49	
		25		21.20			0.32	
		30		28.00			0.25	
		35		35.00			0.20	
		40		41.10			0.17	
		45		50.00			0.14	
		50		53.80			0.13	
8	8	55	0.8	63.60	12.75	2.35	0.11	
		60		70.00			0.10	
		25		15.10			0.69	
		30		21.20			0.49	
		35		26.50			0.39	
		40		33.10			0.31	
		45		39.20			0.26	
		50		46.00			0.23	
		55		48.10			0.22	
		60		53.00			0.20	
10	10	65	1	58.80	15.00	3.73	0.18	
		70		66.20			0.16	
		30		11.50			0.98	
		35		15.30			0.74	

轻载型

# 圆形截面圆柱形拉伸弹簧

①代号	②D	③L	d	动态负载时		(初拉力) (N)	弹簧系数 (N/mm)
				工作行程S (mm)	工作极限载荷 (N)		
ESBJP ESBHP ESBJC ESBHC (括号内尺寸仅限 ESBJP、ESBHP)	10	40		19.80			0.57
		45		23.90			0.47
		50		28.70			0.39
		55		32.80			0.34
		60		37.00			0.30
		65	1	39.60	15.00	3.73	0.29
		70		44.20			0.26
		75		47.90			0.24
		80		52.20			0.22
		(90)		60.50			0.19
	(100)		71.80			0.16	
	12	35		22.00			1.18
		40		27.80			0.93
		45		35.30			0.74
		50		42.00			0.62
		55		50.00			0.52
		60	1.2	55.20	31.37	5.39	0.47
		65		63.00			0.41
		70		69.70			0.37
		75		77.90			0.33
		80		82.80			0.31
		90		91.30			0.29
100			106.0			0.25	
ESBJP ESBHP	14	40		15.40			1.94
		45		21.00			1.42
		50		25.40			1.17
		55		30.80			0.97
		60		37.00			0.80
		65	1.5	43.20	38.24	8.43	0.69
		70		46.20			0.64
		75		52.80			0.56
		80		58.30			0.51
		90		68.10			0.43
		100		76.40			0.39
		125		91.00			0.33
	16	45		15.80			2.16
		50		21.00			1.62
		55		25.70			1.32
		60		31.50			1.08
		65	1.6 (仅限SWP-A)	35.80			0.95
		70	1.7 (仅限SUS304-SWPB)	40.80	43.15	9.12	0.83
		75		46.30			0.74
		80		49.60			0.69
		90		60.90			0.56
		100		69.40			0.49
ESBJP	18	50		21.00			2.05
		55		26.00			1.66
		60		31.00			1.39
		65		36.00			1.20
		70		42.00			1.03
		75	1.8	46.00	52.96	9.81	0.94
		80		54.00			0.80
		90		66.00			0.65
		100		75.00			0.58
		125		104.5			0.41
	20	150		132.0			0.33
		60		29.10			2.26
		70		41.80			1.57
		80		53.60			1.23
		90	2	67.00	78.45	12.75	0.98
		100		78.80			0.83
		125		111.6			0.59
		150		139.5			0.47
	175		167.5			0.39	

▲ 初拉力、弹簧系数为参考值。载荷(kgf)=载荷N×0.101972

J2  
弹簧