


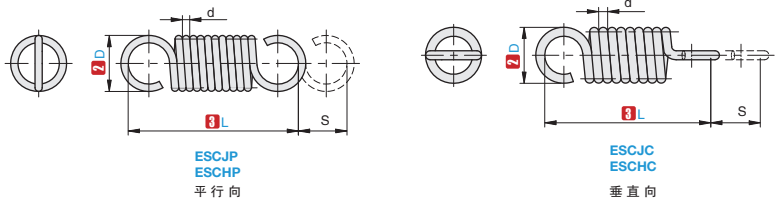
中轻载型

# 圆形截面圆柱形拉伸弹簧

J2  
弹簧



①代号		类型	☒材质
ESCJP	平行向	中轻载型	SWP-A
ESCJC	垂直向		SUS304-WPB
ESCHP	平行向		
ESCHC	垂直向		



ESCJP  
ESCHP  
平行向

ESCJC  
ESCHC  
垂直向

视角标准：第一视角



①代号 - ②D - ③L  
ESCJP - D2 - L10

①代号	②D	③L	d	动态负载时		(初拉力) (N)	弹簧系数 (N/mm)
				工作行程S (mm)	工作极限载荷 (N)		
ESCJP ESCHP	2	10	0.28	4	2.45	0.49	0.49
		15		6.7			0.29
		20		10			0.2
		25		13.3			0.15
ESCJP ESCHP ESCJC ESCHC (括号内尺寸仅限 ESCJP、ESCHP)	3	10	0.35	4.6	3.33	0.66	0.59
		15		9.1			0.29
		20		14.3			0.19
		25		19.5			0.14
	4	30	0.45	24.8	4.81	0.98	0.11
		15		7.5			0.51
		20		12.2			0.31
		25		16.9			0.23
		30		21.7			0.18
		35		26			0.15
	5	40	0.55	30	6.37	1.37	0.13
		15		5.7			0.89
20		9.8		0.51			
25		14.2		0.35			
30		18.9		0.26			
35		24.3		0.21			
6	40	0.7	28.3	12.94	1.67	0.18	
	45		31.9			0.16	
	50		36.4			0.14	
	20		9.6			1.18	
	25		14.4			0.78	
	30		20.2			0.56	
	35		28.8			0.39	
	40		30.3			0.37	
8	45	0.9	34.8	18.63	3.92	0.32	
	50		41.1			0.27	
	55		44.2			0.25	
	60		50			0.23	
	25		10			1.47	
	30		14.3			1.03	
	35		18.8			0.78	
	40		23.8			0.62	
10	45	1.1	28.3	23.24	4.71	0.52	
	50		32.6			0.45	
	-90		59			0.31	
	-100		67.5			0.27	
	30		9.9			1.87	

中轻载型

# 圆形截面圆柱形拉伸弹簧

①代号	②D	③L	d	动态负载时		初拉力(N)	弹簧系数(N/mm)
				工作行程S(mm)	工作极限载荷(N)		
ESCJP ESCHP ESCJC ESCHC (括号内尺寸仅限ESCJP、ESCHP)	10	50		26.3			0.71
		55		31.5			0.59
		60		35.7			0.52
		65		38.6			0.48
		70	1.1	43	23.24	4.71	0.43
		75		47.3			0.39
		80		51			0.36
		-90		59			0.31
	-100		67.5			0.27	
	12	35		11.7			3.14
		40		15.5			2.35
		45		19.6			1.86
		50		23.3			1.57
		55		28.7			1.27
		60	1.4	32.4	47.7	10.49	1.13
		65		37.3			0.98
		70		41.4			0.88
		75		44.9			0.81
		80		49.7			0.74
		90		57.4			0.64
100			65.4			0.56	
ESCJP ESCHP	14	40		12.8			3.53
		45		16.7			2.7
		50		21			2.16
		55		25.5			1.77
		60		28.7			1.57
		65		32.8			1.37
		70	1.6	38.3	58.84	13.73	1.18
		75		41.8			1.08
		80		46			0.98
		90		54.1			0.83
	100		61.3			0.74	
	125		83.6			0.54	
	16	45		13.7			3.92
		50		17.7			3.04
		55		22			2.45
		60		26			2.06
		65		30.5			1.77
		70	1.8(AWU) 1.9(AUU)	34.3	70.61	16.67	1.57
		75		39.2			1.37
		80		42.3			1.27
90			50			1.08	
100			57.8			0.93	
125		78.7			0.69		
150		100			0.54		
ESCJP	18	55		19.1			3.34
		60		23.2			2.75
		65		27			2.36
		70		30.9			2.06
		75	2	36.1	81.39	17.65	1.77
		80		40.6			1.57
		90		48.1			1.33
		100		56.5			1.13
	125		76.4			0.83	
	150		100			0.64	
	20	60		16			4.72
		70		22.6			3.34
		80		28.5			2.65
		90	2.3	36.6	98.07	22.56	2.06
100			42.7			1.77	
125			59.2			1.28	
150		77			0.98		
175		90.5			0.83		

▲ 初拉力、弹簧系数为参考值。载荷(kgf)=载荷N×0.101972

J2  
弹簧



百万商品齐上线, 获取专属企业折扣, 轻松下单



400-6699-428



www.ant-fa.com