


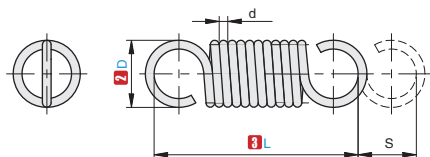
中载型

圆形截面圆柱形拉伸弹簧

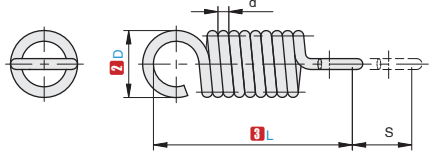
J2
弹簧



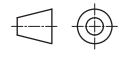
①代号	类型	④材质
ESDJP	平行向	SWP-A
ESDJC	垂直向	
ESDHP	平行向	SUS304-WPB
ESDHC	垂直向	



ESDJP
ESDHP
平行向



ESDJC
ESDHC
垂直向



视角标准：第一视角



①代号 - ②D - ③L
ESDJP - D2 - L10

①代号	②D	③L	d	动态负载时		(初拉力) (N)	弹簧系数 (N/mm)
				工作行程S (mm)	工作极限载荷 (N)		
ESDJP ESDHP	2	10	0.3	3.80	3.53	0.69	0.75
		15		6.70			0.42
		20		9.60			0.30
		25		12.60			0.23
ESDJP ESDHP ESDJC ESDHC (括号内尺寸仅限 ESDJP、ESDHP)	3	10	0.4	3.50	4.41	0.88	0.98
		15		6.00			0.59
		20		9.00			0.39
		25		12.00			0.29
	4	0.5	30	15.60	6.37	1.18	0.23
			15	6.50			0.78
			20	10.20			0.49
			25	13.90			0.39
			35	20.30			0.26
	5	0.6	40	24.00	8.53	1.57	0.22
			15	5.60			1.27
			20	8.90			0.78
25			13.70	0.49			
30			17.30	0.39			
35			23.70	0.29			
40			24.50	0.28			
6	0.8	45	28.40	17.26	3.53	0.25	
		50	32.20			0.22	
		20	6.70			2.06	
		25	9.30			1.47	
		30	12.70			1.08	
		35	15.60			0.88	
		40	18.70			0.69	
		45	20.60			0.68	
		50	24.50			0.57	
		55	28.00			0.50	
8	1	60	29.70	24.52	4.90	0.47	
		25	9.10			2.16	
		30	12.50			1.57	
		35	15.40			1.27	
		40	19.20			0.98	
		45	22.20			0.88	
		50	25.00			0.78	
		55	28.60			0.70	
60	33.30	0.60					
65	36.30	0.55					
70	40.00	0.50					

中载型

圆形截面圆柱形拉伸弹簧

①代号	②D	③L	d	动态负载时		(初拉力) (N)	弹簧系数 (N/mm)
				工作行程 S (mm)	工作极限 载荷 (N)		
ESDJP ESDHP ESDJC ESDHC (括号内 尺寸仅限 ESDJP、 ESDHP)	10	30		10.40			2.45
		35		13.70			1.86
		40		17.30			1.47
		45		20.00			1.27
		50		24.80			0.98
		55		28.20			0.88
		60	1.2	31.60	30.99	5.49	0.78
		65		34.20			0.76
		70		38.80			0.67
		75		43.30			0.60
	80		47.20			0.55	
	(90)		52.00			0.49	
	(100)		59.00			0.43	
	12	35		8.50			5.69
		40		11.80			4.12
		45		14.30			3.33
		50		16.80			2.84
		55		19.30			2.45
		60	1.6	22.30	62.76	14.71	2.16
		65		24.50			1.96
		70		27.20			1.77
		75		28.80			1.67
		80		32.70			1.47
	90		36.30			1.35	
	100		41.00			1.20	
ESDJP ESDHP	14	40		10.20			5.69
		45		13.10			4.41
		50		16.40			3.53
		55		19.70			2.94
		60		21.10			2.75
		65	1.8	24.60	74.53	16.67	2.35
		70		27.60			2.06
		75		31.10			1.86
	80		32.80			1.77	
	90		37.50			1.60	
	100		42.80			1.40	
	125		60.00			1.00	
	16	45		11.70			5.69
		50		15.10			4.41
55			17.40			3.82	
60			21.30			3.14	
65		2 (仅限 SWP-A) 2.1	23.40			2.84	
70			26.80			2.45	
75		(仅限 SUS304- SWPB)	29.60	86.30	19.61	2.26	
80		32.70			2.10		
90		37.80			1.77		
100		45.30			1.47		
125		56.70			1.20		
150		71.50			0.95		
ESDJP	18	50		12.50			7.06
		55		15.00			5.88
		60		17.30			5.10
		65		20.00			4.41
		70		22.50			3.92
		75	2.3	25.00	115.72	27.46	3.53
		80		29.00			3.04
		90		33.60			2.65
		100		39.10			2.26
		125		53.00			1.70
150		64.20			1.40		

①代号	②D	③L	d	动态负载时		(初拉力) (N)	弹簧系数 (N/mm)
				工作行程 S (mm)	工作极限 载荷 (N)		
ESDJP	20	60		14.70			7.75
		70		20.00			5.69
		80		25.20			4.51
		90	2.6	30.80	150.04	36.28	3.73
		100		36.10			3.14
		125		48.30			2.35
	24	150		59.50			1.95
		175		72.50			1.60
		70		14.70			11.47
		80		20.70			8.14
		90		24.90			6.77
		100	3.2	29.70	225.55	56.88	5.69
	125		41.00			4.12	
	150		50.60			3.40	
	175		61.40			2.80	
	200		74.70			2.30	

▲ 初拉力、弹簧系数为参考值。载荷(kgf)=载荷N×0.101972

J2
弹簧



爱安特自营商城焕新登场, 注册有礼, 一键直达



400-6699-428



www.ant-fa.com