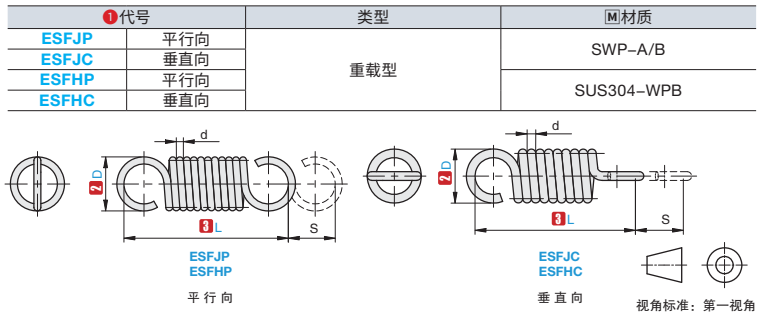


重载型

圆形截面圆柱形拉伸弹簧



J2
弹簧



①代号 - ②D - ③L
ESFJP - D3 - L10

①代号	②D	③L	d	动态负载时		(初拉力) (N)	弹簧系数 (N/mm)
				工作行程S (mm)	工作极限载荷 (N)		
ESFJP ESFHP ESFJC ESFHC (括号内尺寸仅限 ESFJP、ESFHP)	3	10	0.5	2.0	8.8	2.16	3.24
		15		3.7			1.77
		20		5.2			1.27
		25		6.8			0.98
		(30)		8.5			0.78
	4	15	0.6	4.0	11.1	2.55	2.16
		20		6.4			1.37
		25		8.4			0.98
		30		10.9			0.78
		(35)		12.4			0.69
	5	15	0.8	2.9	20.79	5.1	5.39
		20		4.6			3.43
		25		6.4			2.45
		30		8.4			1.86
		35		10.0			1.57
		(40)		11.4			1.38
		(45)		13.3			1.18
	6	20	1	3.7	33.15	8.6	6.57
		25		5.3			4.61
		30		6.9			3.53
		35		8.3			2.94
		40		10.0			2.45
		(45)		10.8			2.27
		(50)		12.5			1.96
		(55)		14.3			1.71
		(60)		15.6			1.57
	8	25	1.2	5.3	41.19	9.81	5.88
		30		7.3			4.31
		35		9.1			3.43
		40		11.9			2.65
		45		13.6			2.35
		50		15.5			2.06
		(55)		16.8			1.87
		(60)		18.8			1.67
		(65)		20.6			1.52
		(70)		22.8			1.38
	10	30	1.6	5.2	77.47	20.59	10.89
		35		6.8			8.34
		40		8.4			6.77
		45		10.0			5.69
		50		11.6			4.90
			55	13.2		4.31	



新商城带来全新体验, 3D/2D图纸在线浏览与选型



400-6699-428



www.ant-fa.com

重载型

圆形截面圆柱形拉伸弹簧

J2
弹簧

①代号	②D	③L	d	动态负载时		(初拉力) (N)	弹簧系数 (N/mm)
				工作行程S (mm)	工作极限载荷 (N)		
ESFJP ESFHP ESFJC ESFHC (括号内尺寸仅限 ESFJP、ESFHP)	10	60	1.6	15.2	77.47	20.59	3.73
		(65)		17.0			3.35
		(70)		19.3			2.95
		(75)		20.7			2.75
		(80)		24.1			2.36
		(90)		26.3			2.16
	12	40	2	6.6	120.62	34.3	1.96
		45		7.7			13.04
		50		9.4			11.18
		55		10.5			9.22
		60		12.1			8.24
		65		13.1			7.16
		70		14.9			6.57
		75		16.0			5.79
		80		17.6			5.39
		(90)		19.1			4.90
		(100)		22.0			4.52
		ESFJP		14			40
45	7.0		15.59				
50	8.4		13.14				
55	9.6		11.47				
60	10.9		10.10				
65	12.9		8.53				
16	70		2.6	14.2	195.15	55.9	7.75
	75			15.3			7.16
	80			16.7			6.57
	90			18.6			5.91
	100			21.1			5.21
	125			28.0			3.92
18	50		2.9	7.5	236.34	68.65	18.63
	55			9.0			15.49
	60			10.4			13.34
	65			11.9			11.67
	70			13.4			10.40
	75			15.0			9.32
20	80		3.2	16.5	281.45	82.38	8.43
	90			19.4			7.16
	100			22.4			6.18
	125			28.4			4.90
	150			35.5			3.92
	175			40.6			4.90
24	80		4	11.7	430.51	123.6	26.48
	90			13.7			22.46
	100			16.6			18.63
	125			22.5			13.63
	150			28.5			10.79
	175			34.4			8.92
	200	41.2	7.45				

▲ 初拉力、弹簧系数为参考值。载荷(kgf)=载荷N×0.101972