

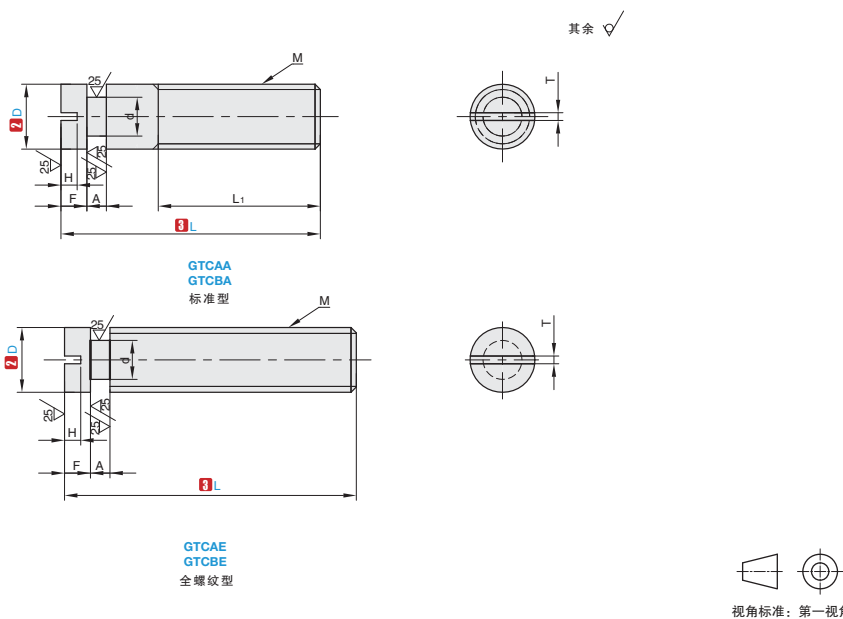
一字槽型

# 拉伸弹簧用导向支柱

J2  
弹簧



①代号	类型	支柱		A附件	
		M材质	S表面处理	A附件	M材质
GTCAA GTCAE	一字槽型	45#	发黑	1个螺帽	碳钢
GTCBA GTCBE		SUS303	-	1个螺帽	SUS304



①代号 - ②D - ③L  
GTCAA - D3 - L15

①代号	②D	③L				M (粗牙螺纹)	L1▲	A	F	H	T	d
GTCAA GTCBA	3	15	20	25	30	M3		1	3	1		1.8
	4	15	20	25	30	35	10	1.2				2
	5	▲15	20	25	30	35	40	2		2	1.2	3
	6		▲20	25	30	35	40	16	4			3.6
	8		▲20	▲25	30	35	40	20	3		2.5	

①代号	②D	③L				M (粗牙螺纹)	A	F	H	T	d	
GTCAE GTCBE	3	10	15	20	25	M3	1		3	1		1.8
	4	10	15	20	25	30	M4	1.2				2
	5		15	20	25	30	35	2		2	1.2	3
	6			20	25	30	35	M6		4		3.6
	8				25	30	35	M8	3		2.5	

带 ▲ 符号 L1 尺寸表

①代号	D	L	L1
GTKAA GTKBA	5	15	8
	6	20	12
	8	20	11
		25	16



爱安特自营商城焕新登场, 线上下单, 疾速送达



400-6699-428



www.ant-fa.com