


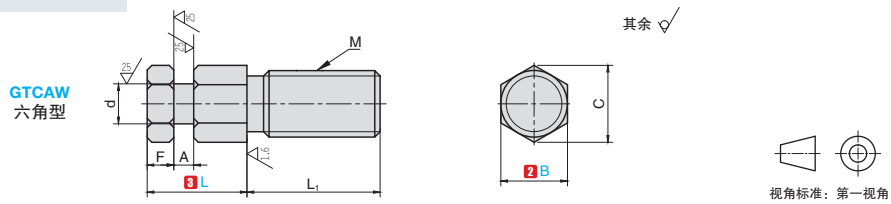
六角形

# 拉伸弹簧用导向支柱

J2  
弹簧



①代号	类型	支柱	
		④材质	⑤表面处理
GTCAW	六角型	碳钢	发黑
GTCMW			无电解镀锌



视角标准：第一视角




①代号 - ②B - ③L

GTCAW - B3 - L10

①代号	②B	③L		M (粗牙螺纹)	C	L1	A	F	d
GTCAW GTCMW	3	10	15	M3	3.5	6	1	3	1.8
	4	10	15	M4	4.6	8	1.2		2
	5	10	15	M5	5.8	10	2		3
	6	20 25		M6	6.9	12	3	4	3.6
	8	20 25 30		M8	9.2	16		5	



百万商品齐上线, 获取专属企业折扣, 轻松下单



400-6699-428



www.ant-fa.com