


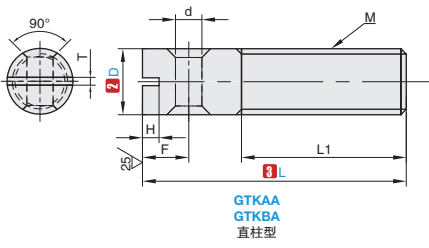
孔型

拉伸弹簧用导向支柱

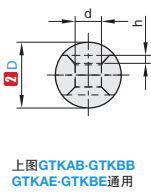
J2
弹簧



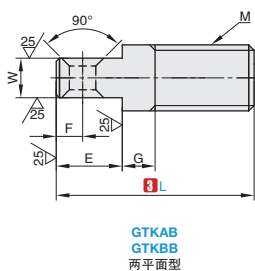
①代号	类型	支柱		A附件	
		M材质	S表面处理	A附件	M材质
GTKAA	直柱型	45#	发黑	1个螺帽	碳钢
GTKBA		SUS304	-	1个螺帽	SUS304
GTKAB	两平面型 全螺纹型	45#	发黑	1个螺帽	碳钢
GTKAE		SUS304	-	1个螺帽	SUS304
GTKBB					
GTKBE					



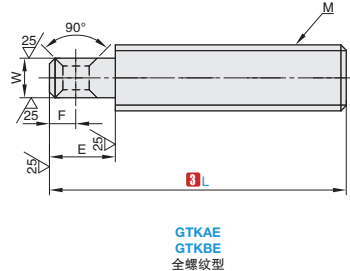
GTKAA
GTKBA
直柱型



上图GTKAB-GTKBB
GTKAE-GTKBE通用



GTKAB
GTKBB
两平面型



GTKAE
GTKBE
全螺纹型

其余 √

视角标准：第一视角




订购编号示例

①代号 - ②D - ③L
WRSJ - D3 - L5

①代号	②D	③L					M (粗牙螺纹)	L1▲	F	H	T	d
GTKAA GTKBA	3	▲10	15	20	25	30	M3	10	3	1	1.2	1.5
	4		15	20	25	30	35					
	5		▲15	20	25	30	35	40	M5	5	2	2
	6			▲20	25	30	35	40	M6			
	8		▲20	▲25	30	35	40	M8	20	6	2.5	3

①代号	②D	③L					M (粗牙螺纹)	d	W	G	E	F	h
GTKAB GTKBB	3	15	20	25	30	M3	1.5	1.5	3	3	1.5	0.2	
	4	15	20	25	30	35		M4	2.5		3.5	1.75	0.3
	5	15	20	25	30	35	40	M5	3		4	2	0.4
	6		20	25	30	35	40	M6	2	5	5	2.5	0.5
	8		20	25	30	35	40	M8	3	5		7	3.5

①代号	②D	③L					M (粗牙螺纹)	d	W	E	F	h	
GTKAE GTKBE	3	10	15	20	25	M3	1.5	1.5	3	1.5	0.2		
	4	10	15	20	25	30		M4	2.5	3.5	1.75	0.3	
	5	10	15	20	25	30	35	M5	3	4	2	0.4	
	6			20	25	30	35	M6	2	3.5	5	2.5	0.5
	8			20	25	30	35	M8	3	5	7	3.5	1

带▲符号L1尺寸表

①代号	D	L	L1
GTKAA GTKBA	3	10	5
	5	15	8
	6	20	12
		20	11
		25	16



爱安特自营商城焕新登场，注册有礼，一键直达

400-6699-428 www.ant-fa.com

小压缩量型

JIS标准矩形模具弹簧

J2
弹簧

①代号	②D	③L	d	弹簧系数 N/mm(kgf/ mm)	压紧长度 L1 (min)	S=L×65%		使用次数	100万次
						S	载荷		
						(mm)	N(kgf)		
DSNK	21	13.5	13.5	130	8.13(0.83)	65	52	422.0 (43.0)	
				140	7.55(0.77)	70	56		
				150	7.06(0.72)	75	60		
				175	6.02(0.61)	87.5	70		
				200	5.27(0.54)	100	80		
				30	47.36(4.83)	15	12		
				35	40.59(4.14)	17.5	14		
				40	35.59(3.63)	20	16		
				45	31.57(3.22)	22.5	18		
				50	28.43(2.90)	25	20		
	55	25.88(2.64)	27.5	22					
	60	23.63(2.41)	30	24					
	65	21.86(2.23)	32.5	26					
	70	20.29(2.07)	35	28					
	75	18.92(1.93)	37.5	30					
	80	17.75(1.81)	40	32					
	90	15.78(1.61)	45	36					
	100	14.21(1.45)	50	40					
	110	12.94(1.32)	55	44					
	120	11.86(1.21)	60	48					
	125	11.37(1.16)	62.5	50					
130	10.98(1.12)	65	52						
140	10.19(1.04)	70	56						
150	9.51(0.97)	75	60						
175	8.13(0.83)	87.5	70						
200	7.15(0.73)	100	80						
225	6.32(0.64)	112.5	90						
250	5.69(0.58)	125	100						
DSNK	26	16.5	16.5	40	49.03(5.00)	20	16	569.0 (58.0)	
				45	43.54(4.44)	22.5	18		
				50	39.22(4.00)	25	20		
				55	35.66(3.64)	27.5	22		
				60	32.65(3.33)	30	24		
				65	30.17(3.08)	32.5	26		
				70	28.04(2.86)	35	28		
				75	26.15(2.67)	37.5	30		
				80	24.51(2.50)	40	32		
				90	21.77(2.22)	45	36		
100	19.61(2.00)	50	40						
110	17.84(1.82)	55	44						
120	16.37(1.67)	60	48						
125	15.69(1.60)	62.5	50						
130	15.10(1.54)	65	52						
140	14.02(1.43)	70	56						
150	13.04(1.33)	75	60						
160	12.25(1.25)	80	64						
170	11.57(1.18)	85	68						
175	11.17(1.14)	87.5	70						
180	10.88(1.11)	90	72						
190	10.29(1.05)	95	76						
200	9.80(1.00)	100	80						
250	7.84(0.80)	125	100						
300	6.57(0.67)	150	120						
DSNK	31	21	21	40	52.07(5.31)	20	16	784.0 (79.9)	
				45	46.28(4.72)	22.5	18		
				50	41.67(4.25)	25	20		
				55	37.89(3.86)	27.5	22		
				60	34.71(3.54)	30	24		
				65	32.06(3.27)	32.5	26		
				70	29.81(3.04)	35	28		
				75	27.79(2.83)	37.5	30		
				80	26.08(2.66)	40	32		
				90	23.14(2.36)	45	36		
100	20.88(2.13)	50	40						
110	18.92(1.93)	55	44						
120	17.35(1.77)	60	48						
125	16.67(1.70)	62.5	50						
130	15.98(1.63)	65	52						
140	14.90(1.52)	70	56						

①代号	②D	③L	d	弹簧系数 N/mm(kgf/ mm)	压紧长度 L1 (min)	S=L×65%		使用次数	100万次
						S	载荷		
						(mm)	N(kgf)		
DSNK	37	26	26	150	13.92(1.42)	75	60	834.0 (85.0)	
				160	13.04(1.33)	80	64		
				170	12.25(1.25)	85	68		
				175	11.86(1.21)	87.5	70		
				180	11.57(1.18)	90	72		
				190	10.98(1.12)	95	76		
				200	10.39(1.06)	100	80		
				250	8.33(0.85)	125	100		
				300	6.96(0.71)	150	120		
				DSNK	44.5	31	31		50
60	41.68(4.25)	30	24						
70	35.72(3.64)	35	28						
80	31.26(3.19)	40	32						
90	27.79(2.83)	45	36						
100	25.01(2.55)	50	40						
110	22.73(2.32)	55	44						
120	20.84(2.13)	60	48						
130	19.24(1.96)	65	52						
140	17.86(1.82)	70	56						
150	16.67(1.70)	75	60						
160	15.63(1.59)	80	64						
170	14.71(1.50)	85	68						
180	13.89(1.42)	90	72						
190	13.16(1.34)	95	76						
200	12.50(1.28)	100	80						
225	11.11(1.13)	112.5	90						
250	10.00(1.02)	125	100						
275	9.09(0.93)	137.5	110						
300	8.34(0.85)	150	120						
DSNK	46	33	33	50	63.74(6.50)	25	20	1275 (130)	
				60	53.15(5.42)	30	24		
				70	45.50(4.64)	35	28		
				80	39.81(4.06)	40	32		
				90	35.40(3.61)	45	36		
				100	31.87(3.25)	50	40		
				110	28.92(2.95)	55	44		
				120	26.57(2.71)	60	48		
				125	25.49(2.60)	62.5	50		
				130	24.51(2.50)	65	52		
140	22.75(2.32)	70	56						
150	21.28(2.17)	75	60						
175	18.24(1.86)	87.5	70						
200	15.98(1.63)	100	80						
225	14.12(1.44)	112.5	90						
250	12.74(1.30)	125	100						
275	11.57(1.18)	137.5	110						
300	10.59(1.08)	150	120						
DSNK	52	37	37	60	65.38(6.67)	30	24	1570 (160)	
				70	56.04(5.71)	35	28		
				80	49.03(5.00)	40	32		
				90	43.58(4.44)	45	36		
				100	39.23(4.00)	50	40		
				110	35.66(3.64)	55	44		
				120	32.69(3.33)	60	48		
				130	30.17(3.08)	65	52		
				140	28.02(2.86)	70	56		
				150	26.15(2.67)	75	60		
175	22.42(2.29)	87.5	70						
200	19.61(2.00)	100	80						
225	17.43(1.78)	112.5	90						
250	15.69(1.60)	125	100						
275	14.26(1.45)	137.5	110						
300	13.08(1.33)	150	120						

载荷计算方法

载荷=弹簧系数×压缩量
(国际单位)

$$N = N/mm \times Smm$$

$$kgf = kgf/mm \times Fmm$$

$$(kgf = N \times 0.101972)$$

▲ 压紧长度为参考值，且因生产批次不同会有偏差。

▲ 使用次数：100万次(L×45%为30万次)