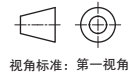
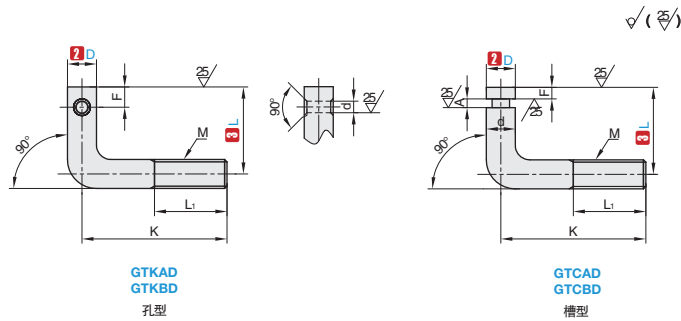


L型

# 拉伸弹簧用导向支柱



①代号	类型	支柱		A附件	
		M材质	S表面处理	A附件	M材质
GTKAD GTCAD	L型	45#	发黑	1个螺帽	碳钢
GTKBD GTCBD		SUS304	-	1个螺帽	SUS304



①代号 - ②D - ③L  
GTKAD - D3 - L10

①代号	②D	③L			M (粗牙螺纹)	K	L1	A	F		d			
									GTKAD	GTCAD	GTKBD	GTCBD		
GTKAD GTKBD GTCAD GTCBD	3	10	15		M3	20	10	1	3	1.5	1.5	1.8		
	4		15	20	25	M4	20	10	1.2	3	3	2	2	
	5			20	25	30	M5	20	10	2	5	4	2	3
	6			20	25	30	M6	30	16	3	5	4	2	3.6
	8			25	30		M8	40	20	3	6	4	3	5



新商城带来全新体验, 3D/2D图纸在线浏览与选型



400-6699-428



www.ant-fa.com