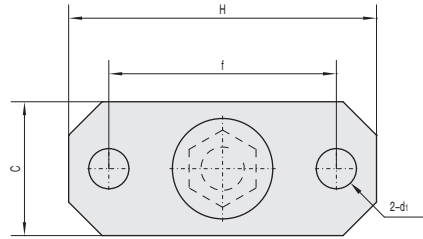
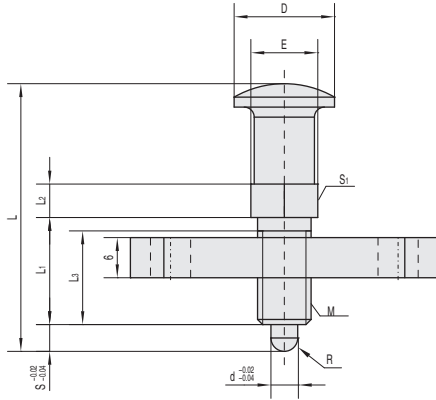


旋钮柱塞



①代号	类型	销头形状	螺纹	旋钮		主体		销			法兰		弹簧
				[M] 材质	[S] 表面处理	[M] 材质	[S] 表面处理	[M] 材质	[H] 硬度	[S] 表面处理	[M] 材质	[S] 表面处理	[M] 材质
KPFAQ	复位型	球面型	细牙	A2017	黑色阳极氧化	SUM22	发黑	S45C	50-60 HRC	发黑	SS400	铬酸盐 光泽处理	SUS631J1
KPFADQ	自锁型	球面型	细牙	A2017	黑色阳极氧化	SUM22	发黑	S45C	50-60 HRC	发黑	SS400	铬酸盐 光泽处理	SUS631J1



视角标准：第一视角



①代号 - ②M
KPFAQ - M8

订购编号示例

①代号	②M	螺距(细牙)	D	E	S	d	L	L ₁	L ₂	L ₃	S ₁	S ₂	R	C	H	f	d ₁	负载(N)		
																		min.	max.	
KPFAQ	8	1	15	11.5	4	4	40	16	5	14	10	13	2	20	46	34	6	6	2.8	8.8
	8A				6														42	11.9
	10				5														45	11.3
	10A	8	48	15.7																
	12	1.5	21	16.2	6	6	54.5	20	6	17	14	19	3	22	55	40	8	8	6.3	14.4
	12A				10														58.5	19.8
	16				7														68	17.6
16A	12				73														24.8	

①代号	②M	螺距(细牙)	D	E	S	d	L	L ₁	L ₂	L ₃	S ₁	S ₂	R	C	H	f	d ₁	负载(N)		
																		min.	max.	
KPFADQ	8	1	15	11.5	4	4	46	16	5	14	10	13	2	20	46	34	6	6	2.8	8.8
	8A				6														48	11.9
	10				5														50	11.3
	10A	8	53	15.7																
	12	1.5	21	16.2	6	6	60.5	20	6	17	14	19	3	22	55	40	8	8	6.3	14.4
	12A				10														64.5	19.8
	16				7														75.5	17.6
16A	12				80.5														24.8	