
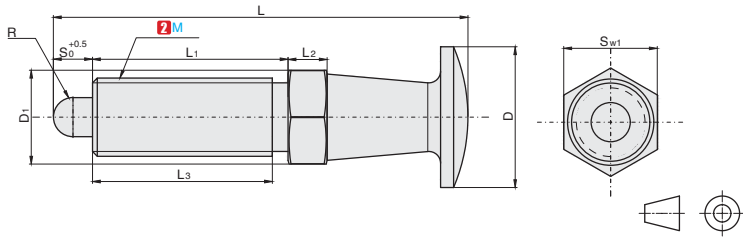


弹簧柱塞

■ 旋钮型



螺纹	旋钮		主体		销		弹簧		(锁紧螺帽)	
	M材质	M材质	S表面处理	M材质	H硬度	S表面处理	M材质	M材质	S表面处理	
细牙	KPYAE	铝合金	SUM22	发黑	45#	50~60HRC	发黑	SUS631J1	-	-
	KPYBE		SUS303	-	SUS440C	45HRC~	-		SS400	发黑
									SUS303	-




视角标准：第一视角



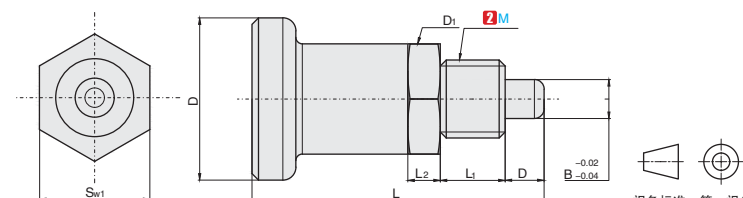
① 代号 - ② M
KPYAE - M8

① 代号	② M	螺距(细牙)	D	D ₁	S	B	L	L ₁	L ₂	L ₃	L ₄	Sw ₁	Sw ₂	R	许用载荷(N)	
															min.	max.
KPYAE	8	1	15	11.5	4	4	46	22	5	20	4	10	13	2	3	9
	8L				48		12									
KPYBE	10	1	18	13.8	5	5	53	25	5	23	5	12	17	2.5	5	11.5
	10L				56		16									
KPYBE	12	1.5	21	16.2	6	6	64.5	30	6	27	6	14	19	3	6.5	14.5
	12L				68.5		20									
KPYBE	16	1.5	26	21.9	7	8	80	38	8	34.5	8	19	24	4	7.15	18
	16L				85		25									

■ 旋钮短螺纹型



		旋钮		主体		销		S	弹簧		(锁紧螺帽)	
复位型	自锁型	M材质	M材质	S表面处理	M材质	H硬度	表面处理	M材质	M材质	M表面处理	S表面处理	
KPEACN	KPEADN	尼龙6 (黑色亚光)	SUM22L	发黑	45#	50~60HRC	发黑	SWP-B	45#	发黑	-	-
KPEACM	KPEADM										-	-



视角标准：第一视角



① 代号 - ② M
KPEACN - M12

① 代号	② M	螺距(细牙)	D	D ₁	B	S	L	L ₁	L ₂	L ₃	Sw ₁	许用载荷(N)		
												min.	max.	
(复位型) KPEACN	(自锁型) KPEADN	12	1.5	25	19.6	6	6	45	10	5	6	17	7	18
KPEACM	KPEADM	16	1.5	31	21.9	8	8	54	12	6	8	19	14	24