

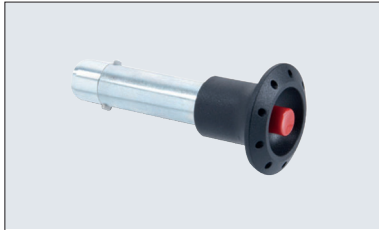
锁紧销



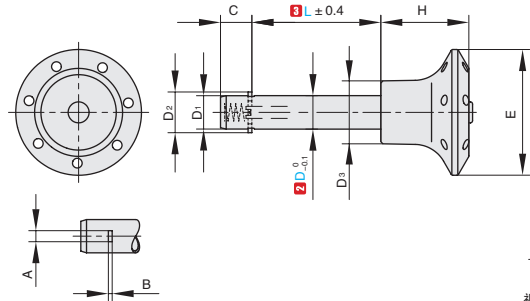
F4
弹簧柱塞

★ 产品特点：适用于快速连接和固定各种夹具和工装系统。

圆柄标准型



销	圆形手柄	棘爪	弹簧	按钮
碳钢(镀锌)	黑灰色聚酰胺(PA)	SUS304	不锈钢	红色塑料



视角标准：第一视角



①代号 - ②D - ③L
L**P**BQ - D**10** - L**20**

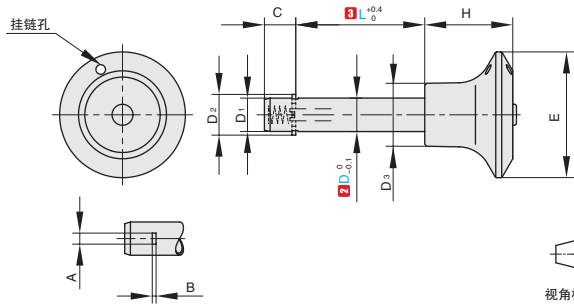
① 代号	② D		③ L		D ₁	C	D ₂	H	D ₃	A	B	E	双向抗剪强度 (kN)	重量(g)
	尺寸	公差	尺寸	公差										
L P BQ	6		10 12 16 20 25 30 35 40 45 50		5.9	7	8	21	15	2.3	0.5	30	14	12-18
	8		16 20 25 30 35 40 45 50		7.9	8.4	10.5	21	15	2.8	0.6	30	28	16-28
	10	0	20 25 30 35 40 45 50 60	+0.4	9.9	9.8	13	26	18	3.3	1	34	38	27-46
	12	-0.1	25 30 35 40 45 50 60 70 80	0	11.9	11.3	15	26	18	3.8	1	34	61	39-77
	16		30 35 40 45 50 60 70 80		15.9	14.2	20	32	22	4.8	1.2	40	113	79-146
	20		30 35 40 45 50 60 70 80		19.8	14.8	24	33	25	4.8	1.2	40	187	118-229

★ 产品特点：适用于快速连接和固定各种夹具和工装系统。

圆柄标准型



销	圆形手柄	棘爪	弹簧	按钮
SUS303	SUS303	SUS304	SUS301	SUS303



视角标准：第一视角



①代号 - ②D - ③L
L**P**CB - D**6** - L**20**

① 代号	② D		③ L		D ₁	C	D ₂	H	B	D ₃	A	B	E	双向抗剪强度 (kN)	重量(g)
	尺寸	公差	尺寸	公差											
L P CB	6		16 20 25 30 35 40 45 50		5.9	7	8	20	30	12	2.3	0.5	25	17	33-40
	8		16 20 25 30 35 40 45 50		7.9	8.4	10.5	21	30	15	2.8	0.6	30	35	53-66
	10	0	20 25 30 35 40 45 50 60	+0.4	9.9	9.8	13	26	34	18	3.3	1	34	47	87-111
	12	-0.1	25 30 35 40 45 50 60 70 80	0	11.9	11.3	15	26	34	18	3.8	1	34	75	99-139
	16		30 35 40 45 50 60 70 80		15.9	14.2	20	32	40	22	4.8	1.2	40	138	138-258
	20		30 35 40 45 50 60 70 80		19.8	14.8	24	33	40	25	4.8	1.2	40	228	219-330