
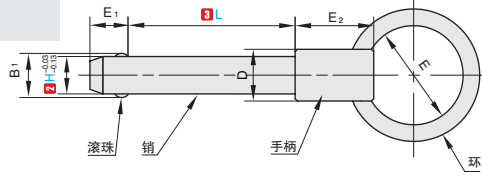
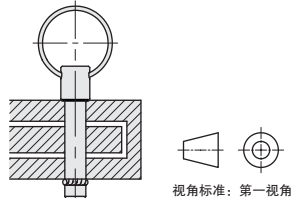


★ 产品特点：利用弹簧弹力进行锁紧。

■ 弹簧型



代号	零件	材质	表面处理
LPFB	球头部	SUS404	HRC55~
	手柄	SUM22	无电解镀锌
	环	SWRH	镀锌
	销	45#	无电解镀锌

视角标准：第一视角

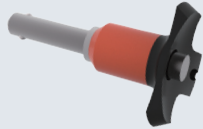


①代号 - ②H - ③L
LPFB - H8 - L30

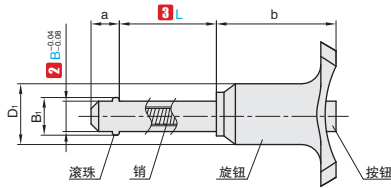
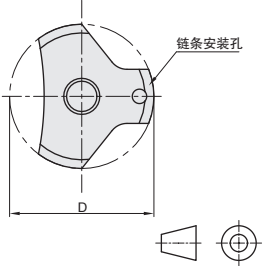
①代号	②H	③L	B ₁	E ₁	E ₂	D	E	建议配套孔尺寸	拆装时阻力 (N)	销部剪切许用载荷力(kN)	重量(g)
LPFB	5	30	5.5	6	22	11	25	5 ^{+0.07} ₀	9	5	19~22
	6	25 30 40 50	7	7	22	11	25	6 ^{+0.07} ₀	9	7	21~28
	8	25 30 40 50	9.5	8	22	11	25	8 ^{+0.09} ₀	9	13	27~58
	10	25 30 40 50 60	12	9	27	16	25	10 ^{+0.09} ₀	20	20	59~105
	12	60	14.5	10	27	16	25	12 ^{+0.11} ₀	30	29	73~135
	16	60	19	14	32	19	25	16 ^{+0.11} ₀	50	51	159~237

★ 产品特点：依靠球头顶出进行锁紧，使用方便，锁紧牢固。

■ 顶出型



代号	球头		销1	销2	弹簧	旋钮
	材质	硬度	材质	材质	材质	材质
LPGB	SUS440C	55HRC~	SUS304	SUS304	SUS631J1	尼龙6

视角标准：第一视角



①代号 - ②B - ③L
LPGB - B8 - L25

①代号	②B	③L	D	D ₁	B ₁	a	b	配套孔建议尺寸	剪切许用载荷(kN)	重量(g)
LPGB	5	10 15 20 25 30	38	16	5.5	6	31.5	5 ^{+0.07} ₀	24	30~32
	6	10 15 20 25 30 40 50			7	7		6 ^{+0.07} ₀	35	31~39
	8	20 25 30 40 50			9.5	8		8 ^{+0.09} ₀	63	38~47
	10	25 30 40 50 60	12	9	10 ^{+0.09} ₀	100	76~97			
	12	40 50 60 80	43	23	14.5	10	36	12 ^{+0.11} ₀	144	100~135
	16	60 80 100	19	14	16 ^{+0.11} ₀	257	171~232			