
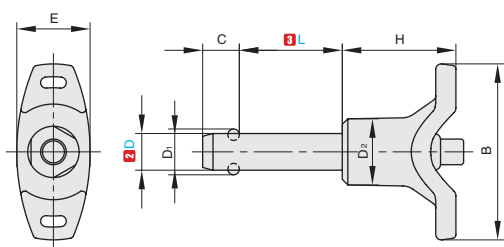


★ 产品特点：符合基本尺寸公差 DIN ISO 286, 适用于需要反复拆卸和重新安装の場合。

■ T型



销	T型手柄M材质	滚珠	弹簧
SUS303	尼龙	SUS420C	不锈钢



视角标准：第一视角





①代号 - ②D - ③L

LPTQ - D5 - L10

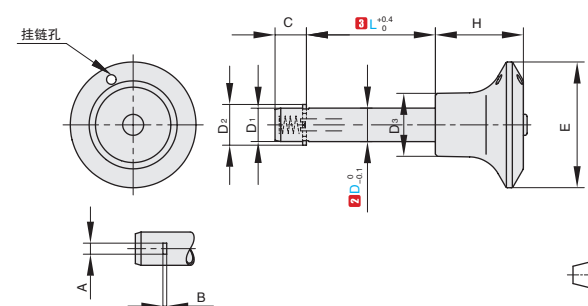
①代号	②D		③L				C		D ₁	D ₂	H	B	E	双向抗剪强度 (kN)	重量(g)						
	直径	公差	尺寸				尺寸	公差													
LPTQ	5		10	15	20	25	30	6		5.5	13.5	25	40	15.5	14	15~18					
	6		10	15	20	25	30	35	40	45	50	7.1		7	13.5	25	40	15.5	21	16~24	
	8	-0.04		20	25	30	35	40	45	50		8.2	±0.2	9.5	18	31	48	20.5	38	40~51	
	10	-0.08		20	25	30	35	40	45	50	60	9.6		12	18	31	48	20.5	60	47~71	
	12			25	30	35	40	45	50	60	70	80	10.6		14.5	24	36.5	58	27.5	87	100~142
	16			30	35	40	45	50	60	70	80	14		19	24	36.5	58	27.5	155	132~209	

★ 产品特点：适用于快速连接和固定各种夹具和工装系统。

■ 销不锈钢型



销	圆形手柄	棘爪	弹簧	按钮
SUS303	尼龙	SUS304	不锈钢	红色塑料



视角标准：第一视角




①代号 - ②D - ③L

LPAQ - D6 - L10

①代号	②D		③L				D ₁	C	D ₂	H	D ₃	A	B	E	双向抗剪强度 (kN)	重量(g)							
	直径	公差	尺寸														公差						
LPAQ	6		10	12	16	20	25	30	35	40	45	50		5.9	7	8	21	15	2.3	0.5	30	17	12~18
	8		16	20	25	30	35	40	45	50				7.9	8.4	10.5	21	15	2.8	0.6	30	35	16~28
	10	0		20	25	30	35	40	45	50	60			9.9	9.8	13	26	18	3.3	1	34	47	27~46
	12	-0.1		25	30	35	40	45	50	60	70	80		11.9	11.3	15	26	18	3.8	1	34	75	39~77
	16			30	35	40	45	50	60	70	80			15.9	14.2	20	32	22	4.8	1.2	40	138	79~146
	20			30	35	40	45	50	60	70	80			19.8	14.8	24	33	25	4.8	1.2	40	228	118~229