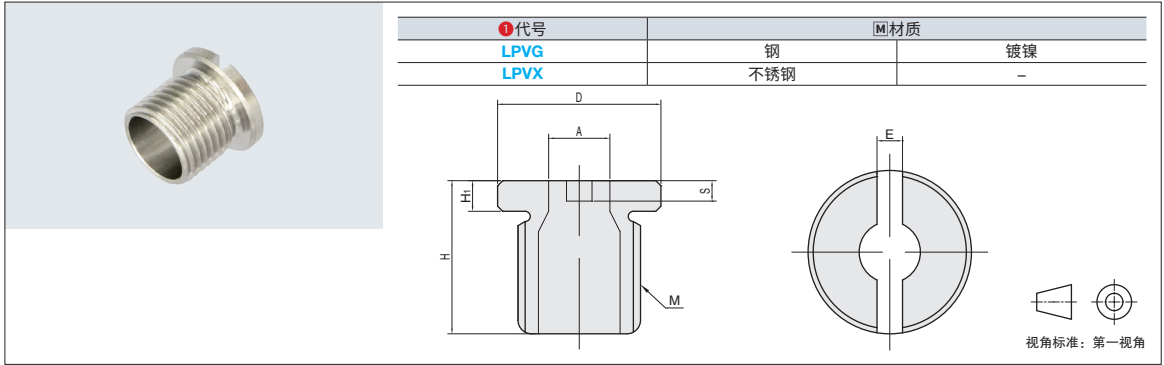


锁紧销

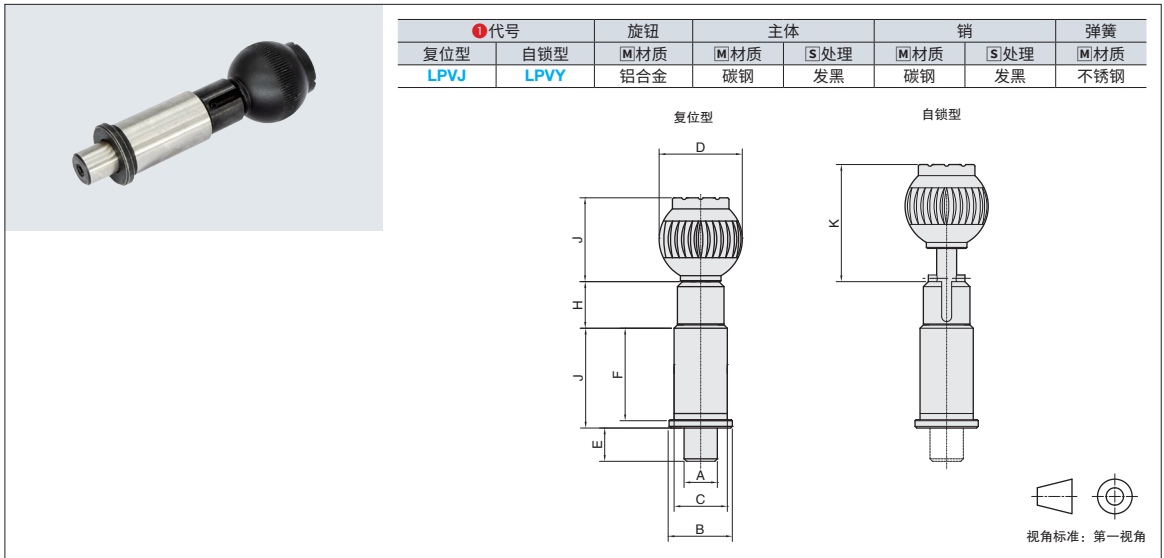
F4
弹簧柱塞

■ 锁紧套



1代号	2A+0.023 +0.012	M	适用板厚度B	D	H	e	s
LPVG LPVX	6	M12×1.5	6以上	16	15	2.5	2
	10	M16×1.5		20	17		

■ 球形旋钮型



1代号	2A	公差	B	C	D	E(min)	F	G	H	J	K
LPVJ LPVY	10		19	16	+0.023 +0.012	25	2.5	31		25	36.5
	12		23	20		32		35		33	44.5
	16	-0.005 -0.01	28	25	+0.028 +0.015	40	10	42	13	41.5	53
	20		33	30			3.0	50		41.5	53
	25		42	38	+0.033 +0.017	50		60		51	62.5