


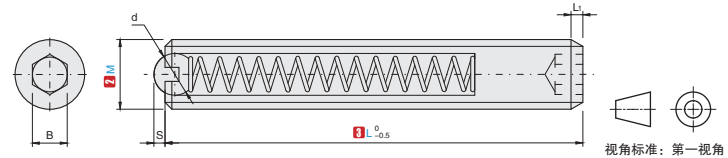
弹簧柱塞

F4
弹簧柱塞

■ 钢主体长度指定型



		主体			球头		弹簧	调整环	可使用	
		M材质	H硬度	S表面处理	M材质	H硬度	M材质	M材质	温度	
金属球头	超轻载型	PQASA	45#	29 ~ 35HRC	发黑	SUJ2	55HRC ~	SWP-B	黄铜	-30 ~ 80°C
	轻载型	PQASB								
	重载型	PQASF								
	超重载型	PQMSG								
树脂球头	轻载型	PQAVB			发黑	聚缩醛	-			



视角标准：第一视角





①代号 - ②M - ③L
PQASA - M3 - L20

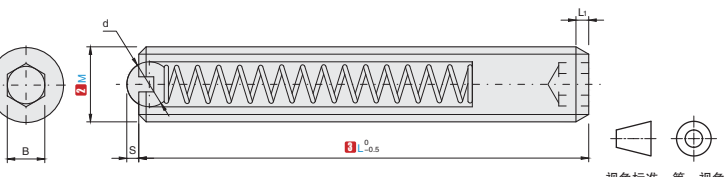
订购编号示例

① 代号	② M (粗牙螺纹)	③ L	金属球头		树脂球头		L ₁	B	超轻载型 (PQASA)		轻载型 (PQASB-PQAVB)		重载型 (PQASF)		超重载型 (PQMSG)	
			d	S	d	S			许用载荷(N)		许用载荷(N)		许用载荷(N)		许用载荷(N)	
			min.	max.	min.	max.			min.	max.	min.	max.	min.	max.		
(金属球头) PQASA PQASB PQASF PQMSG	3	20 30	1.5	0.5	-	-	1	1.5	0.3	0.64	1	2	1.5	2.9	2.2	5
	4	20 30	2.5		2.4	0.7	1.5	2	0.6	1.6	2	4.9	3.9	9.8	2.5	12.6
	5	30 40	3	0.8	3	0.8	2	2.5	1	3.12	2.9	9.8	4.9	19.6	11.7	25.1
	6	30 40	3		3	0.8	2.5	3	1.6	4.85	4.9	14.7	9.8	29.4	18.7	35.3
	8	40 50	4	1	4	1	2.5	4	2.4	6.36	6.9	19.6	12.7	39.2	24.5	46.8
(树脂球头) PQAVB (仅限带*符号)	10	40 50	5	1.2	5	1.2	3	5	3	8.1	8.8	24.5	18.6	49	26.7	58.7
	12	50 60	7.1	1.8	7	1.8	3	6	3.5	9.68	9.8	29.4	19.6	58.8	26.1	62.3
	16	50 60	9.5	2.5	9.5	2.5	3	8	5.7	15.8	15.7	49	29.4	98	55.4	116

■ 不锈钢主体长度指定型



		主体	球头		弹簧	调整环	可使用温度	
		M材质	M材质	H硬度	M材质	M材质		
金属球头	超轻载型	PRBA	相当于 SUS304	SUS440C	55HRC ~	SUS631J1	SUS304	-30 ~ 260°C
	轻载型	PRBB						
	重载型	PRBF						
	超重载型	PRBG						



视角标准：第一视角




①代号 - ②M - ③L
PRBA - M3 - L20

订购编号示例

① 代号	② M (粗牙螺纹)	③ L	d	S	L ₁	B	超轻载型(PRBA)		轻载型(PRBB)		重载型(PRBF)		超重载型(PRBG)	
							许用载荷(N)		许用载荷(N)		许用载荷(N)		许用载荷(N)	
							min.	max.	min.	max.	min.	max.	min.	max.
(金属球头) PRBA PRBB PRBF PRBG	3	20 30	1.5	0.5	1	1.5	0.3	0.65	1	2	1.5	2.9	2.2	5
	4	20 30	2.5		1.5	2	0.6	1.62	1.9	4.9	3.9	9.8	2.5	12.5
	5	30 40	3	0.8	2	2.5	1.1	3.21	3.3	9.8	4.9	19.6	11.2	24.1
	6	30 40	3		2.5	3	1.7	4.96	5.1	15.3	9.8	29.4	17.7	33.4
	8	40 50	4	1	2.5	4	2.5	6.56	5.5	19.1	12.7	39.2	21.4	45.3
	10	40 50	5	1.2	3	5	3.2	8	8.9	24.1	18.6	49	23.5	60
	12	50 60	7.1	1.8	3	6	3.5	9.8	10.5	29.3	19.6	58.8	24.1	63.7
	16	50 60	9.5	2.5	3	8	6.1	15.6	14.9	48.9	29.4	98	43.6	116.3