

30度梯形丝杠

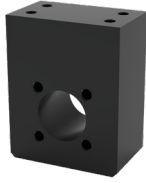
30度梯形丝杠用螺母支架

大批量
订购
bulk order

自制产品

库存产品

30度梯形丝杠用螺母支架



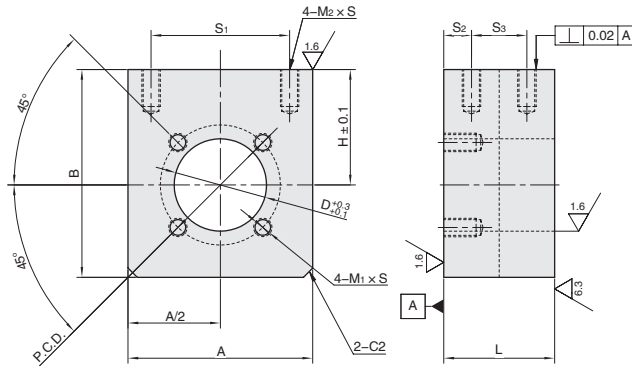
CAD
2D
3D

标准加工
按图定制

①代号	类型	M 材质	S 表面处理
TNSBB TNSAY	螺帽支架	S45C A5052	四氧化三铁保护膜 本色阳极氧化处理

产品特点: 结构简单, 加工制造方便

B6
梯形丝杠



订购编号示例

①代号 - ②规格 - ③H - ④追加工
TNSBB - 20 - H30 - HC-22.5

①代号	②规格	③H				A	B	P.C.D.	M ₁ ×S	D	S ₁	L	S ₂	S ₃	M ₂ ×S	▲适用螺母	
TNSBB TNSAY	264	20	25	30	35	40	40	H+20	26	M4×8	20	30	24	6	12	M4×8	10
	315	23	25	30	35	40	50	H+23	31	M5×10	22	35	30	8	14	M5×10	12-14
	386	23	25	27	30	35	50	60	H+27	38	28	45	34	8	18	M6×12	16
	426	27	29	30	35	40	50	65	H+29	42	32	50	39	8	23	M6×12	18-20
	476	30	32	35	40	50	70	70	H+32	47	36	50	46	8	30	M6×12	22-25
	588	32	35	40	45	50	60	80	H+40	58	44	60	48	8	32	M8×16	28-32
	668	40	43	45	50	60	86	86	H+43	66	52	65	52	8	36	M8×16	36
	7610	45	50	55	60	70	100	100	H+50	76	58	75	60	10	40	M10×20	40
	8510	50	56	60	70	116	116	H+58	58	M10×16	68	85	70	10	50	M10×20	50

▲规格组成为 P.C.D.+M₂。
与圆法兰型、方法兰型或直柱型梯形丝杠螺母配合使用, 详见 P257-261 螺母尺寸表。



追加工类型	变更 H 尺寸	
追加工代码	HC	
示例图		
详细说明	规格	H 选择范围 指定单位 0.1mm
	264	20.0 ~ 40.0
	315	23.0 ~ 40.0
	386	27.0 ~ 50.0
	426	29.0 ~ 50.0
	476	32.0 ~ 50.0
	588	40.0 ~ 60.0
	668	43.0 ~ 60.0
指定方法	指定方法 HC22.5	