

# 30 度梯形丝杠

## 30 度梯形丝杠支座组件用



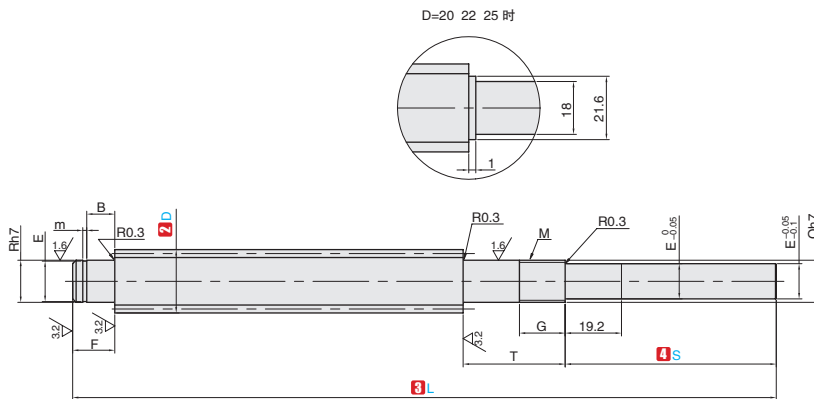
■ 30 度梯形丝杠支座组件用



代号	类型	螺纹旋向	M 材质		S 表面处理
			国标	相当	
TZRB	支座组件用丝杠	右旋	45	S45C	发黑
TZRS			Y1Cr18Ni9	SUS303	-
TZLB		左旋	45	S45C	发黑
TZLS			Y1Cr18Ni9	SUS303	-

产品特点: 可安装轴承、防转动固定件、位置显示器、手轮的专用 30 度梯形丝杠。仅需指定 D、L、S 共 3 处尺寸即可完成订购。

B6  
梯形丝杠



### 订购编号示例

①代号 - ②D - ③L - ④S - ⑤追加工代码  
 TZRB - 18 - L200 - S40 - KEC-C30

①代号	②D	③L 最小单位 0.5	④S 最小单位 0.5	F	R	B	T	Q	G	MX 螺距	E	D	螺距 P	e	e 公差	m	m 公差
右旋 TZRB TZRS 左旋 TZLB TZLS	12	80-1000	2-80	10	8	7	26	8	11	8X1.0	6	12	2	5	+0.075 0	1.15	+0.14 0
	14			10			10			10X1.0	8	14	3	9.6	0 -0.09		
	16	100-1200	2-95	12	12	8	29	12	12	12X1.0	10	16	4	11.5	0 -0.11		
	18	18															
	20	150-1200	2-100	15	9	34	15	14	15X1.0	12	22	22	5	14.3			
	22																
	25																