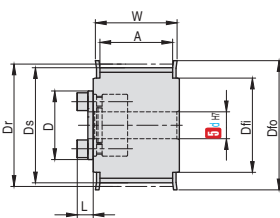


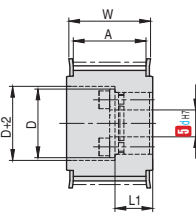
CAD 2D 3D

标准加工
按图定制

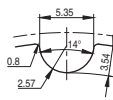
代号				类型	M材质			S表面处理		
同步带宽: 15mm	同步带宽: 25mm	同步带宽: 30mm	同步带宽: 40mm		带轮	法兰	胀紧套	带轮	法兰	胀紧套
APTAA-H8M150	APTAA-H8M250	APTAA-H8M300	APTAA-H8M400	标准型 沉孔型	铝合金	铝合金	45#	本色阳极氧化	本色阳极氧化	-
APTSF-H8M150	APTSF-H8M250	APTSF-H8M300	APTSF-H8M400		45#	45#		四氧化三铁保护膜	四氧化三铁保护膜	四氧化三铁保护膜
APTSN-H8M150	APTSN-H8M250	APTSN-H8M300	APTSN-H8M400		45#	45#		无电解镀锌	无电解镀锌	无电解镀锌



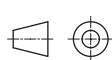
④ E标准型



④ F沉孔型



△ 齿槽尺寸会因齿数不同而略有差异
(间距:8.0mm)



视角标准：第一视角



① 代号 - ② 公称宽度 - ③ 齿数 - ④ 带轮形状 - ⑤ 轴孔径

APTAA - H8M150 - 34 - E - d16

订购编号示例

代号		③ 齿数	④ 带轮形状	⑤ d(轴孔按 1mm 为单位指定或选择)				Dr	Ds	Dfo	Dfi				
① 代号	② 公称宽度			H8M150		H8M250						H8M300		H8M400	
				E形	E形	F形	E形	F形	E形	F形					
APTAA APTSF APTSN		19	E F	12 · 14	12 · 14	12 · 14	12 · 14	12 · 14	12 · 14	12 · 14	48.38	47.01	55	40	
		20										50.93	49.56		58
	H8M150 A: 17 W: 22	21		12 ~ 16	12 ~ 16	12 ~ 16	12 ~ 16	12 ~ 16	12 ~ 16	12 ~ 16	12 ~ 16	53.48	52.1	61	45
		22										56.02	54.65		
		24		12 ~ 19	12 ~ 19	12 ~ 19	12 ~ 19	12 ~ 19	12 ~ 19	12 ~ 19	12 ~ 19	61.12	59.74		
	H8M250 A: 28 W: 33	25		12 ~ 20	12 ~ 20	12 ~ 20	12 ~ 20	12 ~ 20	12 ~ 20	12 ~ 20	12 ~ 20	63.66	62.29	70	56
		26										66.21	64.84	74	58
		28		14 ~ 22	14 ~ 22	14 ~ 22	14 ~ 22	14 ~ 22	14 ~ 22	14 ~ 22	14 ~ 22	71.3	69.93	80	60
		30										76.39	75.02	87	67
	32	14 ~ 28		14 ~ 28	14 ~ 28	14 ~ 28	14 ~ 28	14 ~ 28	14 ~ 28	14 ~ 28	81.49	80.12			
	H8M300 A: 33 W: 38	34										86.58	85.21	95	75
		36		16 ~ 22	16 ~ 32	16 ~ 32	16 ~ 32	16 ~ 32	16 ~ 32	16 ~ 32	16 ~ 32	91.67	90.3	99	80
		38										96.77	95.39	104	84
	H8M400 A: 44 W: 49	40										101.86	100.49	111	90
		44		20 ~ 35			20 ~ 35	20 ~ 35	20 ~ 35	20 ~ 35	20 ~ 35	112.05	110.67	119	100
		48		20 ~ 45			20 ~ 45			20 ~ 45	20 ~ 45	122.23	120.86	127	105
		50		20 · 22	20 ~ 45	20 ~ 32	20 ~ 45			20 ~ 45	20 ~ 45	127.32	125.95	135	115
		60					20 ~ 50	20 ~ 45		20 ~ 50	20 ~ 50	152.79	151.42	160	140
72										183.35	181.97	190	170		

△ 轴孔内有时可能未进行表面处理;
 ○ 胀紧套以下轴孔规格不能制作: 13; 21; 23; 26; 27; 29; 31; 33; 34; 36; 37; 39; 41; 43; 44; 46; 47; 49;

尺寸参考
 △ 胀紧套规格表见 P943
 △ 追加加工详情页见 P944