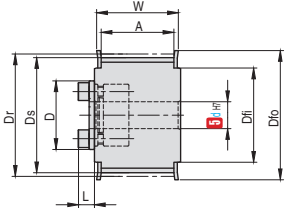


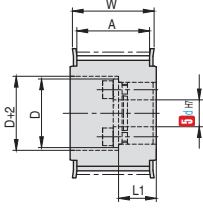
CAD 2D 3D

标准加工
按图定制

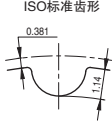
代号		类型	M材质			S表面处理		
同步带宽: 9mm	同步带宽: 15mm		带轮	法兰	胀紧套	带轮	法兰	胀紧套
HQ-APTAA-G3M090	HQ-APTAA-G3M150	标准型 沉孔型	铝合金	铝合金	45#	本色阳 极氧化	本色阳 极氧化	-



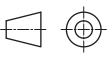
① E标准型



④ F沉孔型



ISO标准齿形
△ 齿槽尺寸会因齿数不同而略有差异
(间距:3.0mm)



视角标准: 第一视角



订购编号示例

① 代号 - ② 公称宽度 - ③ 齿数 - ④ 带轮形状 - ⑤ 轴孔径

HQ-APTAA - G3M090 - 34 - E - d6

代号		③ 齿数	④ 带轮形状	⑤ d(轴孔按 1mm 为单位指定或选择)			Dr	Ds	Dfo	Dfi
① 代号	② 公称宽度			G3M100	G3M150					
				E形	E形	F形				
HQ-APTAA	G3M090 A: 10.3 W: 14.0	34	E F	6	6	6	32.47	31.71	36	27
		36		8	8	8	34.38	33.62	38	29
		40		8	8	8	38.2	37.44	42	33
	G3M150 A: 16.3 W: 20.0	44		8 ~ 10	8 ~ 10		42.02	41.26	46	36
		48		8 ~ 12	8 ~ 12		45.84	45.08	49	40
		50		8 ~ 14	8 ~ 14	8 ~ 10	47.75	46.99	51	42
		54		8 ~ 16	8 ~ 16		51.57	50.81	55	45
		60		8 ~ 17	8 ~ 17		57.3	56.54	61	52

△ 轴孔内有可能未进行表面处理;
⊗ 胀紧套以下轴孔规格不能制作: 9; 11; 13;

尺寸参考
△ 胀紧套规格表见 P943
△ 追加加工详情页见 P944