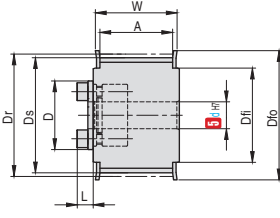


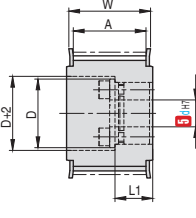
CAD  
2D 3D

标准加工包  
按图定制


代号		类型	M材质			S表面处理		
同步带宽: 15mm	同步带宽: 25mm		带轮	法兰	胀紧套	带轮	法兰	胀紧套
HQ-APTAA-G8M150	HQ-APTAA-G8M250	标准型 沉孔型	铝合金	铝合金	铝合金	本色阳 极氧化	本色阳 极氧化	-



④ E标准型

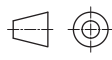


④ F沉孔型



ISO标准齿形

▲ 齿槽尺寸会因齿数不同而略有差异  
(间距: 8.0mm)



视角标准: 第一视角

订购编号示例

① 代号 - ② 公称宽度 - ③ 齿数 - ④ 带轮形状 - ⑤ 轴孔径

HQ-APTAA - G8M150 - 34 - E - d22

代号		③ 齿数	④ 带轮形状	⑤ d(轴孔按1mm为单位指定或选择)			Dr	Ds	Dfo	Dfi		
① 代号	② 公称宽度			G8M150	G8M250							
				E形	E形	F形						
HQ-APTAA	G8M150 A: 16.7 W: 23.0	20	E	12 · 14	12 · 14	12 · 14	50.93	49.56	62	40		
		22		12 ~ 16	12 ~ 16	12 ~ 16	56.02	54.65	64	45		
		24		12 ~ 19	12 ~ 19	12 ~ 19	61.12	59.75	70	50		
		25		12 ~ 20	12 ~ 20	12 ~ 20	63.66	62.29	72	52		
		26					66.21	64.84	75	54		
		28		14 ~ 22	14 ~ 22	14 ~ 22	71.3	69.93	80	59		
	G8M250 A: 26.7 W: 33.0	E	30	E	14 ~ 28	14 ~ 28	14 ~ 28	76.39	75.02	85	64	
			32		14 ~ 28	14 ~ 28	14 ~ 28	81.49	80.12	90	69	
		F	F	34	F	16 ~ 22	16 ~ 32	16 ~ 32	86.58	85.21	95	74
				36		16 ~ 32	16 ~ 32	16 ~ 32	91.67	90.3	100	79
				38					96.77	95.4	105	84
				40			20 ~ 35		101.86	100.49	110	89
				44			20 ~ 35		112.05	110.68	121	99
				48		20 · 22	20 ~ 45	20 ~ 32	122.23	120.86	131	109
				50			20 ~ 50		127.32	125.95	136	114
				60			20 ~ 50		152.79	151.42	161	140

▲ 轴孔内有时可能未进行表面处理;  
 ⊗ 胀紧套以下轴孔规格不能制作: 13; 21; 23; 26; 27; 29; 31; 33; 34; 36; 37; 39; 41; 43; 44; 46; 47; 49;

尺寸参考  
 ▲ 胀紧套规格表见 P943  
 ▲ 追加工详情页见 P944