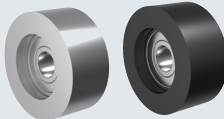




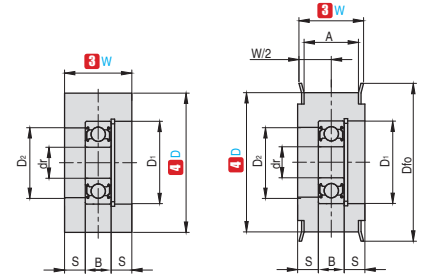
D3
同步带轮



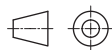
CAD
2D 3D

标准加工
按图定制

代号	类型	法兰	M材质			S表面处理	
			带轮	法兰	轴承		
SMAA-FS	中心轴承型	有	铝合金	铝合金	钢	本色阳极氧化	
SMAB-FS						黑色阳极氧化	
SMAY-FS						硬质阳极氧化	
SMAN-FS						无电镀镍	
SMSF-FS						四氧化三铁保护膜	
SMSN-FS		无电镀镍					
SMAA-NS		无	铝合金	-	-	钢	本色阳极氧化
SMAB-NS							黑色阳极氧化
SMAY-NS							硬质阳极氧化
SMAN-NS							无电镀镍
SMSF-NS	四氧化三铁保护膜						
SMSN-NS	无电镀镍						



中心单轴承型



视角标准：第一视角





订购编号示例

①代号 - ②带轮形状 - ③W - ④D

SMAA - FS - W19 - D30

①代号	②带轮形状	③W	④D	主要尺寸					使用同步带公称宽度		轴承尺寸		
				Dfo	S	A	D1	D2	英寸	毫米	轴承型号	dr	B
SMAA SMAB SMAY SMAN SMSF SMSN	FS	9	20	25	2.5	5	13	11	-	4	695ZZ	5	4
			25	30			13	11					
		10	25	30	3	6	15	13	0.19	-	696ZZ	6	5
			25	30			7	15					
		11	25	30	3.25	7.5	15	13	0.25	-	696ZZ	6	5
			25	30									
	14	30	35	4.5	11	19	16.5	0.37	10	698ZZ	8	6	
		30	35										4
	15	30	35	4	11	19	16.5	0.37	10	698ZZ	8	6	
		30	35										4
	16	NS	40	48	4	11	26	23	-	-	6000ZZ	10	8
	19	FS	35	45	5.5	14	24	22	0.50	-	628ZZ	8	8
	22	NS	35	45	7	17	26	23	-	15	6000ZZ	10	8
26	FS	40	48	9	21	26	23	-	-	6000ZZ	10	8	
													45
		50	58			30	25						

⚠ 轴承品牌不承诺



爱安特自营商城焕新登场，注册有礼，一键直达

400-6699-428

www.ant-fa.com