




D1 拖链

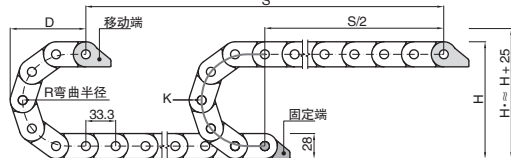
★ 产品特点：节距小，高稳定性。



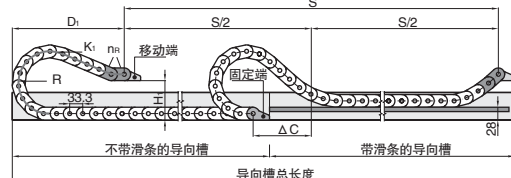
RoHS REACH

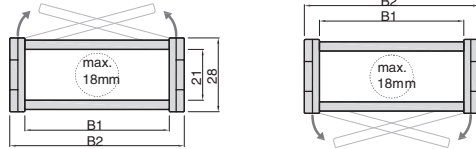
① 代号	类型	内高	打开方式	横梁	材质	颜色	容许温度	阻燃等级
DEI21N	一般用 高品质型·21系列	21	内径打开	桥式	改性增强尼龙6	黑色	-40°~120°	UL94-HB
DEJ21W			外径打开					

**架空应用-短行程**




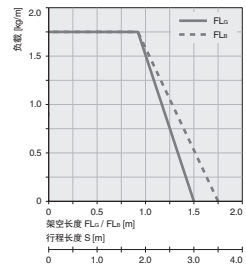
**滑行应用-长行程**





**⑥ 接头安装方式:**





① 代号 - ② 内宽B1 - ③ 弯曲半径R - ④ 链节数N - ⑤ 接头 - ⑥ 接头安装方式

DEI21N - 38 - R35 - N20 - JE21D - A1

① 代号	② 内宽 B1	③ 弯曲半径 R	④ 链节数 N	⑤ 接头				节距 P	最大电缆直径 (mm)	内高 H1	外高 H2	外宽 B2	架空应用-短行程				滑行应用-长行程				架空负载 (kg/m)	架空行程 (m)	重量 (kg/m)		
				活动式		固定式							H1	D1	K1	△C	nR								
				带梳状板	不带梳状板	带梳状板	不带梳状板																		
DEI21N DEJ21W	38	35	1~	JE21D	JE21B	JE21A	JE21C	33.3	18	21	28	50	HF	H	D	K	H1	D1	K1	△C	nR	≤1.75	≤3	≈0.49	
													123	98	99	180	70	99	180	-	-				
													129	104	102	190	76	102	190	-	-				
													149	124	112	220	96	112	220	-	-				
													173	148	124	260	84	195	335	85	2				
													203	178	139	305	84	280	435	155	2				
	50	35	38	100	JE21D	JE21B	JE21A	JE21C	33.3	18	21	28	62	HF	H	D	K	H1	D1	K1	△C	nR	≈0.52	≤3	≈0.49
														253	228	164	385	84	350	600	200	3			
														303	278	189	460	84	510	800	335	3			
														343	318	209	525	84	640	1000	440	4			
														413	388	244	635	84	770	1235	540	4			
														413	388	244	635	84	770	1235	540	4			
	68	35	38	125	JE21D	JE21B	JE21A	JE21C	33.3	18	21	28	80	HF	H	D	K	H1	D1	K1	△C	nR	≈0.57	≤3	≈0.49
														123	98	99	180	70	99	180	-	-			
														129	104	102	190	76	102	190	-	-			
														149	124	112	220	96	112	220	-	-			
														173	148	124	260	84	195	335	85	2			
														203	178	139	305	84	280	435	155	2			
	80	35	38	150	JE21D	JE21B	JE21A	JE21C	33.3	18	21	28	92	HF	H	D	K	H1	D1	K1	△C	nR	≈0.60	≤3	≈0.49
														253	228	164	385	84	350	600	200	3			
														303	278	189	460	84	510	800	335	3			
														343	318	209	525	84	640	1000	440	4			
														413	388	244	635	84	770	1235	540	4			
														413	388	244	635	84	770	1235	540	4			

▲ 实际安装高度: HF=H+25mm  
 ▲ 内高=21 mm, 节距=33.3 mm/链节, 每米链节数=30节, 拖链长度=S/2 + K