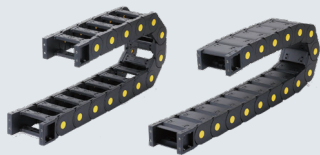


国产拖链/接头/分隔片

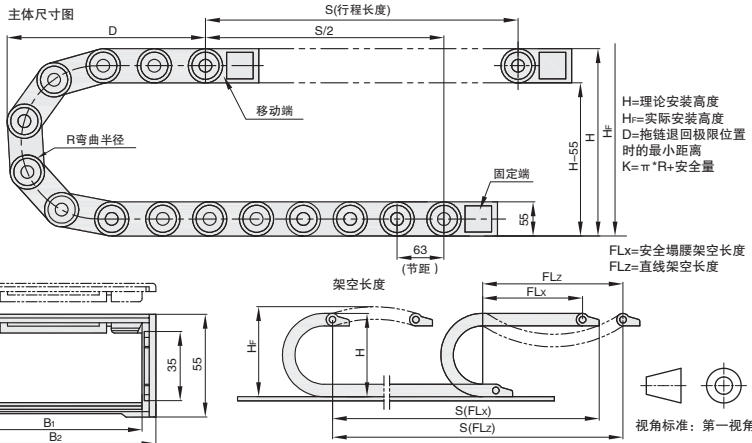


拖链



代码	类型	打开方式	横梁	M材质	颜色	允许温度	阻燃等级	A附件
DGT35L	35系列拖链	内外径	桥式	增强尼龙6	黑色	-20°C~80°C	UL94-HB	接头
DGU35L		打开	全封闭式					

▲ 本系列拖链标准型号包含一套接头(移动端、固定端各一个)。
 ▲ 本系列拖链不包含分隔片, 分隔片需要单独购买。



▲ 每米链节数16。

M1
拖链



① 代号 - ② 内宽 B₁ - ③ 弯曲半径 R - ④ 链节数 N
 DGT35L - 50 - R75 - N20

① 代号	② 内宽 B ₁	③ 弯曲半径 R	④ 链节数 N	接头	安装尺寸			实际安装高度 H _f	外宽 B ₂	节距 P	最大电缆直径 (mm)	最大架空长度 (m)	最大允许行程 (m)	最大垂直悬挂 (m)	重量 kg/m
					H	D	K								
DGT35L DGU35L	50	75	1~	D35FJ-50	205	166	378	261	73	63.00	30	1.5	60.0	20	-
		100			255	191	441	311							
		125			305	216	567	361							
		150			355	241	630	411							
	60	75	-	D35FJ-60	205	166	378	261	83						
		100			255	191	441	311							
		125			305	216	567	361							
		150			355	241	630	411							
	75	75	-	D35FJ-75	205	166	378	261	98						
		100			255	191	441	311							
		125			305	216	567	361							
		150			355	241	630	411							
	(90)	75	-	D35FJ-90	205	166	378	261	113						
		100			255	191	441	311							
		125			305	216	567	361							
		150			355	241	630	411							
	100	75	-	D35FJ-100	205	166	378	261	123						
		100			255	191	441	311							
		125			305	216	567	361							
		150			355	241	630	411							
		200			455	291	756	511							

