
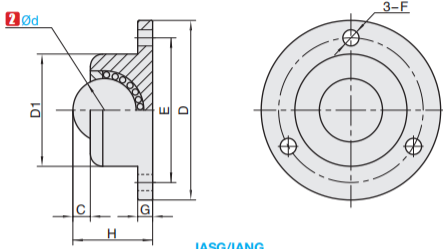


★ 产品特点：转动灵活，耐用，省力


■ 法兰孔型



①代号	M材质		
	主体	S表面处理	主球
IASG	40Cr	镀铬	SUJ2
IANG			POM



IASG/IANG  
法兰孔型



视角标准：第一视角

▲ 主球材质为SUJ2的表面处理为镀铬。  
▲ 主球材质为POM的表面处理为镀铬。



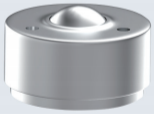

①代号 - ②主球直径d

IASG - d38.1

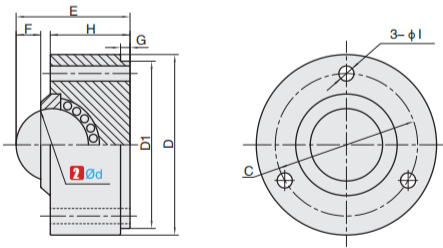
型号		D	D1	C	E	F	G	H	容许载重 (KG)	自重 g
①代号 IASG IANG	②主球直径d 15.875	54	33	4.5	45	5	4.2	22	60	180
	19.05	67	40	6.5	55	5.5	5	26	90	220
	25.4	72	45	7	58	6.5	6	32	180	320
	38.1	95	60	12	80	8.5	7	47	250	810
	45	127	80	15	102	11	8	57	380	1800
	50.8	145	89	17	114	13	10	63	500	2300
	60	157	96	15.5	126	13	12	78	1200	5000

★ 产品特点：转动灵活，耐用，三孔重载型


■ 三孔固定重载型



①代号	M材质		
	主体	S表面处理	主球
ISSG	40Cr	镀铬	SUJ2
ISNG			POM



ISSG/ISNG  
三孔固定重载型



视角标准：第一视角




①代号 - ②主球直径d

ISSG - d38.1

型号		D	D1	C	E	F	G	H	I	载重 KG	自重 g	
①代号 ISSG ISNG	②主球直径d 22.22	60	54	45	35	±0.03	4	3	26	5	150	850
	25.4	70	64	54	40		7	4	31	6	180	900
	38.1	95	88	75	60		13	5	42	8	300	2300
	50.8	107	100	86	70		10	5	50	10	700	5500
	76	158	145	128	105		15	7.5	84	12	1500	8500

E3  
万向球