

精制万向球

精致重力型 / 圆头螺栓型



■ 精致重力型

进口产品



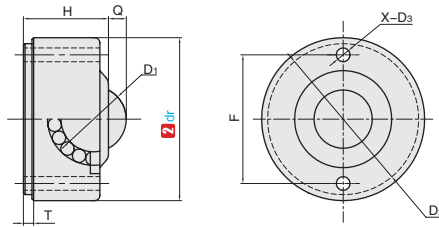
① 代号	本体	主球	滚珠	封盖
JSS	SCM415	SUJ2	SUJ2	SPC
JSSS	SUS420J2	SUS440C	SUS440C	SUS304

产品特点: 向上专用, 主要用于重物的移动、方向转换、切断冲床等搬送线, 传输系统的转弯、曲线、旋转、分歧点等

订购编号示例

① 代号	-	② dr
JSS	-	d70

JSS/JSSS
精致重力型



① 代号	② dr	D ₁	D ₂	F	D ₃	Q	T	H	X	使用荷重 N	自重 g
JSS	70	25.4	64	54	6	6.4	4	35.6	3	1470	900
JSSS	95	38.1	88	75	8	10.4	5	49.6	4	2450	2300

■ 圆头螺栓型

进口产品



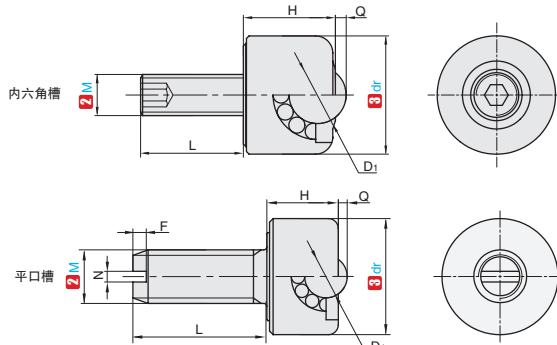
① 代号	本体	主球	滚珠	封盖	螺丝
JNAS	SUS420J2	SUJ2	SUJ2	S45C	-
JNBS	SUS420J2	SUJ2	SUJ2	SS400	-
JNCS	SUS420J2	SUJ2	SUJ2	SUM	-
JNDP	SCM415	SUJ2	SUJ2	SPC	SCN435
JNS	SCM415	SUJ2	SUJ2	SUM	-

▲ 有显著特点的 UBRL 型万向球上附加了坚固的螺栓

产品特点: 向上专用, 主要用于重物的移动、方向转换、切断冲床等搬送线, 传输系统的转弯

订购编号示例

① 代号	-	② M	-	③ dr
JNAS	-	M6	-	d13



JNAS/JNBS/JNCS/JNDP/JNS
圆头螺栓型

① 代号	② M	③ dr	D ₁	Q	H	L	F	N	使用荷重 N	自重 g
JNAS JNBS JNCS JNDP JNS	M6	▲ 13	4.76	1	8	15	1.5	1.2	98	10
	M6	▲ 17	6.35	2	9	15	1.5	1.2	196	20
	M8	▲ 18	7.94	2	12	18	2	1.2	294	30
	M8	23	11.11	2.1	17.9	20	-	-	392	60
	M8	28	14.29	3.5	21.5	23	-	-	490	100
	M6	▲ 24	15.88	4	16.5	12	1.5	1.2	683	50
	M8	41	22.23	4	31	32	-	-	980	290
	M10	52	25.4	6	39	40	-	-	1470	600
	M12	71.8	38.1	10	55	15	-	-	2450	1600

▲ 带▲底部为平口槽, 其他为内六角槽

B1
万向球