

# 精制万向球

## 精制重力型 / 圆头螺栓型



### ■精制重力型

进口产品



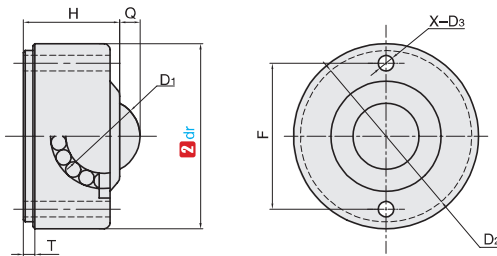
①代号	本体	主球	滚珠	封盖
JSS	SCM415	SUJ2	SUJ2	SPC
JSSS	SUS420J2	SUS440C	SUS440C	SUS304

产品特点: 向上专用, 主要用于重物的移动、方向转换、切断冲床等搬送线, 传输系统的转弯、曲线, 旋转、分歧点等

JSS/JSSS  
精制重力型

订购编号示例

①代号 - ② dr  
JSS - d70



①代号	② dr	D <sub>1</sub>	D <sub>2</sub>	F	D <sub>3</sub>	Q	T	H	X	使用荷重 N	自重 g
JSS	70	25.4	64	54	6	6.4	4	35.6	3	1470	900
JSSS	95	38.1	88	75	8	10.4	5	49.6	4	2450	2300

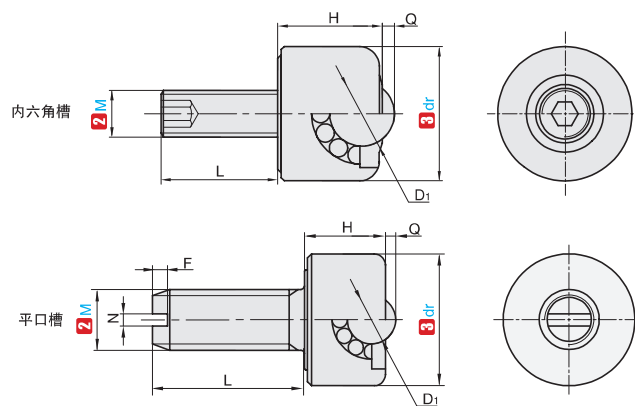
### ■圆头螺栓型

进口产品



①代号	本体	主球	滚珠	封盖	螺丝
JNAS	SUS420J2	SUJ2	SUJ2	S45C	-
JNBS	SUS420J2	SUJ2	SUJ2	SS400	-
JNCS	SUS420J2	SUJ2	SUJ2	SUM	-
JNDP	SCM415	SUJ2	SUJ2	SPC	SCN435
JNS	SCM415	SUJ2	SUJ2	SUM	-

⚠有显著特点的UBLR型万向球上附加了坚固的螺栓  
产品特点: 向上专用, 主要用于重物的移动、方向转换、切断冲床等搬送线, 传输系统的转弯



JNAS/JNBS/JNCS/JNDP/JNS  
圆头螺栓型

订购编号示例

①代号 - ② M - ③ dr  
JNAS - M6 - d13

①代号	② M	③ dr	D <sub>1</sub>	Q	H	L	F	N	使用荷重 N	自重 g
JNAS JNBS JNCS JNDP JNS	M6	▲13	4.76	1	8	15	1.5	1.2	98	10
	M6	▲17	6.35	2	9	15	1.5	1.2	196	20
	M8	▲18	7.94	2	12	18	2	1.2	294	30
	M8	23	11.11	2.1	17.9	20	-	-	392	60
	M8	28	14.29	3.5	21.5	23	-	-	490	100
	M6	▲24	15.88	4	16.5	12	1.5	1.2	683	50
	M8	41	22.23	4	31	32	-	-	980	290
	M10	52	25.4	6	39	40	-	-	1470	600
	M12	71.8	38.1	10	55	15	-	-	2450	1600

⚠带▲底部为平口槽, 其他为内六角槽

分类目录



返回目录



E4  
万向球