

# T 型槽用万向球提升器

中型



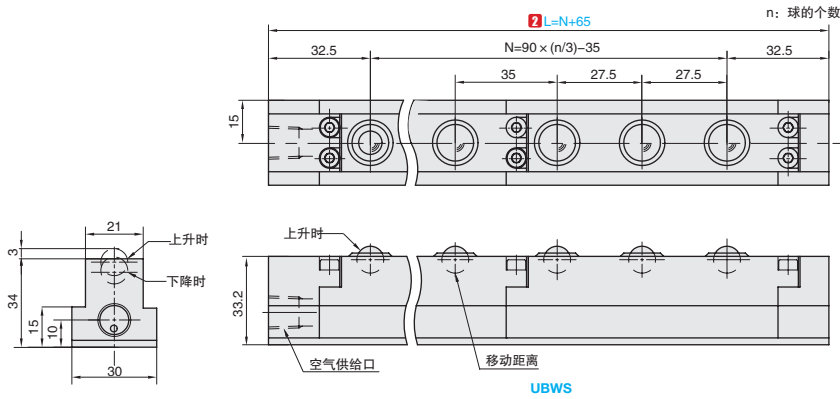
■中型

进口产品



①代号	材质				
	主球	封盖	本体	进气接头	底板
UBWS	SUJ2	SUM	A6063	A6063	SPC

产品特点: 气动控制、向上专用, 万向球提升器组合了高精度加工的万向球和气缸。利用气压把搬送物从工作台上抬起, 并 360 度水平方向移动及旋转, 是既经济又简单的省力化产品。



订购编号示例

①代号 - ② L  
UBWS - 120

①代号	②提升器全长 L (mm)	球的个数 n	自重 (kg)	提升器单组的顶出能力		
				供给空气压力		
				0.4MPa (kN)	0.5MPa (kN)	0.6MPa (kN)
UBWS	120	3	0.3	0.52	0.64	0.77
	210	6	0.6	1.03	1.29	1.55
	300	9	0.9	1.55	1.93	2.32
	390	12	1.2	2.06	2.58	3.09
	480	15	1.5	2.58	3.22	3.87
	570	18	1.8	3.09	3.87	4.64
	660	21	2.1	3.61	4.51	5.42

B1  
万向球