

T 型槽用万向球提升器

重型



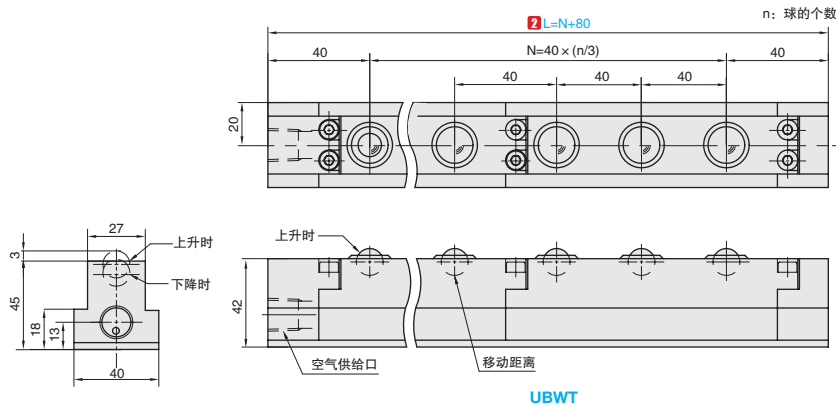
■ 重型

进口产品



① 代号	材质				
	主球	封盖	本体	进气接头	底板
UBWT	SUJ2	SUM	A6063	A6063	SPC

产品特点: 气动控制、向上专用, 万向球提升器组合了高精度加工的万向球和气缸。利用气压把搬送物从工作台上抬起, 并 360 度水平方向移动及旋转, 是既经济又简单的省力化产品。



订购编号示例

① 代号 - ② L
UBWT - 160

① 代号	② 提升器全长 L (mm)	球的个数 n	自重 (kg)	提升器单组的顶出能力		
				供给空气压力		
				0.4MPa (kN)	0.5MPa (kN)	0.6MPa (kN)
UBWT	160	3	7.8	0.81	1.01	1.21
	280	6	13.7	1.61	2.01	2.42
	400	9	19.6	2.42	3.02	3.63
	520	12	25.5	3.22	4.03	4.83
	640	15	31.4	4.03	5.04	6.04

B1
万向球