


# 微型法兰型无油衬套组件

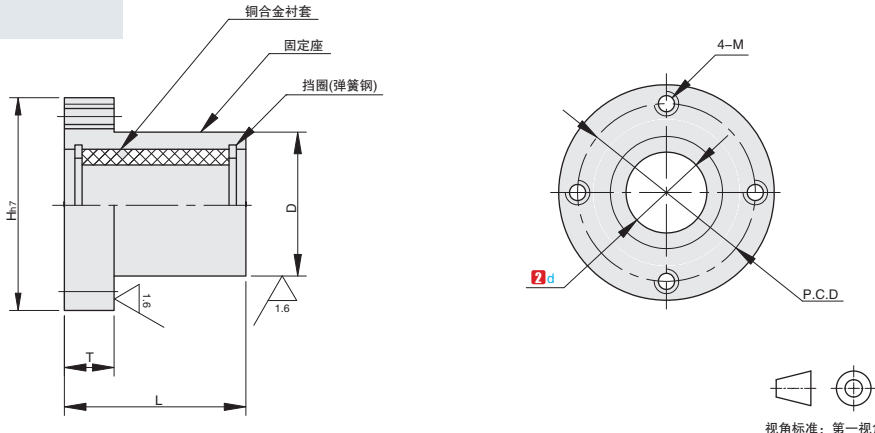


★ 产品特点: 由于法兰直径(H尺寸)比以往的无油衬套小5~8mm, 因此时候在较小空间时使用。



①代号	类型	固定座		衬套	有无密封圈
		④材质	⑤表面处理	⑥材质	
BOFST	微型法兰型	SS400	无电镀锌镍	高力黄铜+固体润滑剂	无

⚠️ 配套轴公差推荐(仅供参考): f8或g6





①代号 - ②d  
BOFST - d12

①代号	②d	D	L	H <sub>7</sub>		T	M	P.C.D	
BOFST	6	+0.022 0	12	22	23	6	M3	17	
	8	+0.028 0	15	27	27			21	
	10		19		34			26	
	12		21	32	37	8	M4	29	
	13	+0.034 0	23		38			30	
	16		28	37	43			35	
	20		32	42	48			39	
	25	+0.041 0	40	58	56	0	10	M5	47
	30		45	68	66	-0.030	12	M6	55



交货期

**7**天发货



数量	1~4	5~
折扣率	100%	现询

B2  
无油衬套

