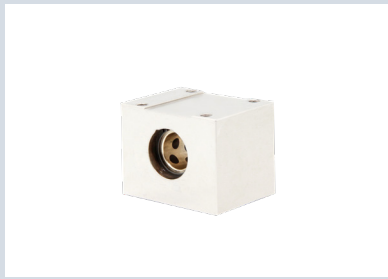


无油衬套固定座组件

加宽方型·双侧挡圈型·内置铜合金衬套型



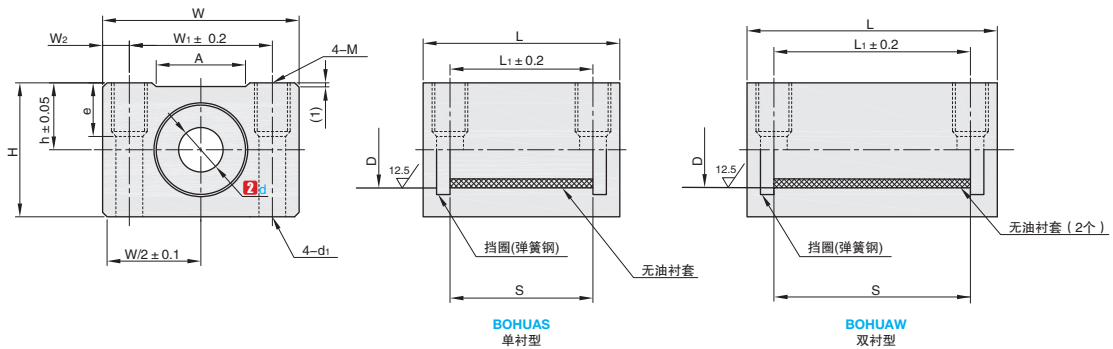
■加宽方型·双侧挡圈型·内置铜合金衬套型



①代号	类型			固定座		衬套	有无
				M 材质	S 表面处理	M 材质	密封圈
BOHUAS	加宽方型	双侧挡圈型	单衬型	铝合金	本色阳极氧化	高力黄铜 + 固体润滑剂	无
BOHUAW			双衬型				

产品特点: 适合水平方向运动, 减少了固定座制作及组装机时的规格。利用 4 个安装孔, 可牢固连接。

▲配套轴公差推荐 (仅供参考): f8 或 g6



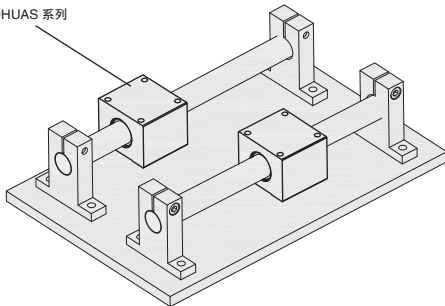
订购编号示例

①代号	-	② d
BOHUAS	-	d20

①代号	② d		h	W	H	D	L		L ₁		S		W ₁	M	d ₁	e	A
	单衬型	双衬型					单衬型	双衬型	单衬型	双衬型							
BOHUAS 单衬型	10	+0.028 0	13	44	30	15.1	32	56	21	46	24.8	49.6	28	M5	4.3	12	20
	12	+0.034 0	15			17.1	34	58	26	50			30.5				
	13		15			18.1	34	58	26	50			33				
BOHUAW 双衬型	16	+0.041 0	19	54	42	22.1	42	68	34	60	29.8	59.6	36	M6	5.2		26
	20		21			28.3	48	78	40	70	34.8	69.6	40				
	25		26			34.5	62	110	50	100	49.8	99.6	54				
	30		30			41	70	128	58	110	59.8	119.6	58				



BOHUAS 系列



B2 无油衬套



交货期
7 工作日



优惠价
100% 现询