


无油衬套固定座组件

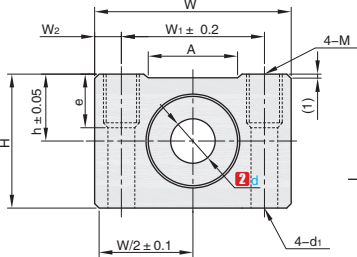


★ 产品特点: 适合水平方向运动, 减少了固定座制作及组装工时的规格。利用4个安装孔, 可牢固连接。

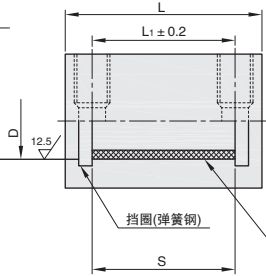


1 代号	类型			固定座		衬套	有无密封圈
				M 材质	S 表面处理	N 材质	
BOHUAS BOHUAW	加宽方型	双侧挡圈型	单衬型 双衬型	铝合金	本色阳极氧化	高力黄铜+固体润滑剂	无

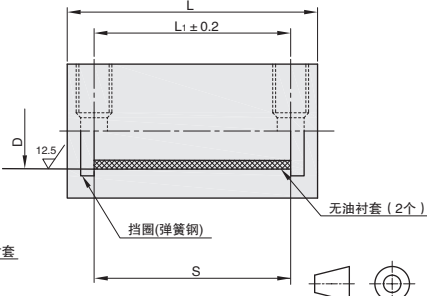
▲ 配套轴公差推荐(仅供参考): f8或g6



BOHUAS
单衬型



BOHUAS
双衬型



BOHUAW
双衬型

视角标准: 第一视角



1 代号 - 2 d
BOHUAS - d20

1 代号	2 d	h	W	H	D	L		L ₁		S		W ₁	W ₂	M	d ₁	e	A		
						单衬型	双衬型	单衬型	双衬型	单衬型	双衬型								
BOHUAS 单衬型	10	+0.028 0	13	44	30	15.1	32	56	21	46	24.8	49.6	28	8	M5	4.3	12	20	
	12	+0.034 0	15			17.1	34	58	26	50			30.5	6.75					
	13		15			18.1	34	58	26	50			33	5.5					
BOHUAW 双衬型	16	+0.041 0	19	54	42	22.1	42	68	34	60	29.8	59.6	36	9	M6	5.2	26	38	
	20		21			28.3	48	78	40	70	34.8	69.6	40	7					
	25		26			34.5	62	110	50	100	49.8	99.6	54	12					M8
	30		30			41	70	128	58	110	59.8	119.6	58	10					



交货期 **7天发货**



数量	1~4	5~
折扣率	100%	现询

B2 无油衬套

