


螺纹型无油衬套组件

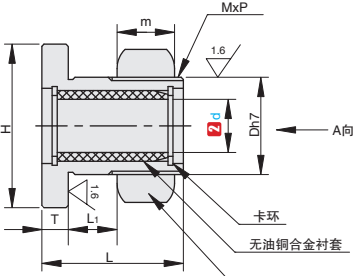


★ 产品特点: 由原来的4个螺纹孔变为1个H7孔、减少了组装板的加工工时和组装工时。取消法兰部分安装螺栓用沉孔、可将法兰直径最多缩小17mm、节省空间。

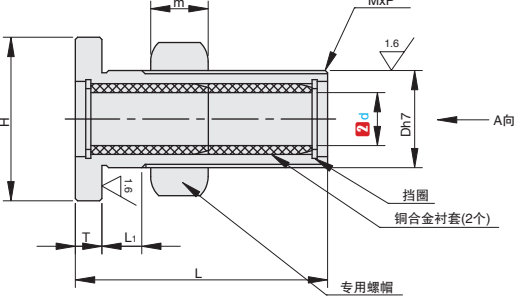


①代号	类型	固定座		螺帽		衬套
		材质	表面处理	材质	表面处理	材质
BOPNT	单衬型	SS400	无电解镀锌	45	无电解镀锌	高力黄铜+固体润滑剂
BOPNTW	双衬型					

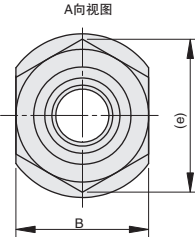
⚠ 配套轴公差推荐(仅供参考): f8或f6




BOPNT
单衬型



BOPNTW
双衬型



A向视图



视角标准: 第一视角



①代号 - ②d
BOPNT - d10

①代号	②d	D	L		L ₁	T	H	B	M	m	(e)
			单衬型	双衬型							
BOPNT 单衬型	6	+0.022 0	22	37	5	5	20	17	14x1.5	8	19.6
	8	+0.028	18	27	47	5	5	25	18x1.5	11	24.3
	10	0	20	32	57	5	6	30	20x1.5	12	27.7
	12	0	22	32	57	10	6	32	22x1.5	13	31.2
BOPNTW 双衬型	13	+0.034 0	24	32	57	10	6	35	24x1.5	14	34.6
	16	0	27	37	67	10	6	40	27x1.5	16	37
	20	0	33	42	77	10	8	45	33x1.5	20	43.9
	25	+0.041 0	40	58	108	10	8	55	40x1.5	25	53.1
	30	0	48	68	128	10	10	65	48x1.5	29	63.5



交货期

7天发货



数量	1~4	5~
折扣率	100%	现询

B2 无油衬套



爱安特自制模组, 火爆开售! 全零件备库, 最快 **5** 个工作日出货!



400-6699-428



www.ant-fa.com