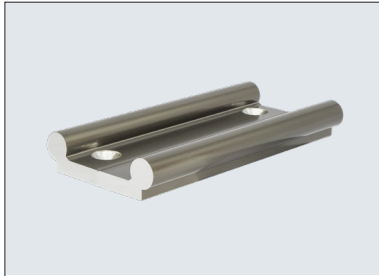
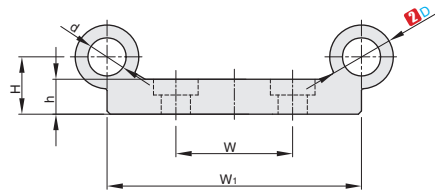
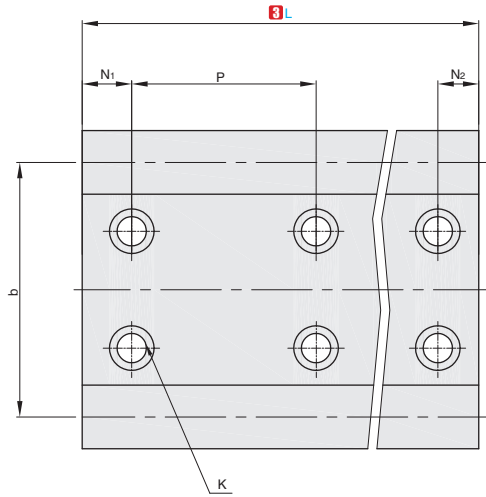


★ 产品特性:免润滑、抗污、安装简单、免维护。



①代号	类型	材质	⑤表面处理	安装孔
LSSAWU	双圆铝塑滑轨	铝合金	硬质氧化	有
LSSAW				无



视角标准：第一视角



①代号 - ②D - ③适用轨宽系列W - ④L
LSSAWU - D10 - W40 - L100

①代号	②D	③适用轨宽系列W	④L(步进值1mm)	d	h	H	b	W ₁	W	P	N1=N2		K	重量(kg/m)
											min	max		
LSSAWU	10	40	100-3000	-	5.5	9	40	40	-	120	20	79.5	*M6	1
	10	80	100-3000	-	5.5	9	74	74	40	120	20	79.5	*M6	1.5
	16	60	100-3000	8	7.5	14	58	54	-	120	20	79.5	M8	1.9
	20	80	100-3000	10.2	9.5	20	82	74	40	120	20	79.5	M8	3.3

①代号	②D	③适用轨宽系列W	④L(步进值1mm)	d	h	H	b	W ₁	W	P	N1=N2		K	重量(kg/m)
											min	max		
LSSAW	10	40	100-3000	-	5.5	9	40	40	-	-	-	-	-	1
	10	80	100-3000	-	5.5	9	74	74	-	-	-	-	-	1.5
	16	60	100-3000	8	7.5	14	58	54	-	-	-	-	-	1.9
	20	80	100-3000	10.2	9.5	20	82	74	-	-	-	-	-	3.3

⚠ ①当 D=10 时, 导轨为实心 当 D = 16, 20 时导轨为心
⚠ ② D=10、16 时滑轨安装孔为单排安装孔



交货期

7天发货



数量	1-9	10~
折扣率	100%	现询

B2 无油衬套

