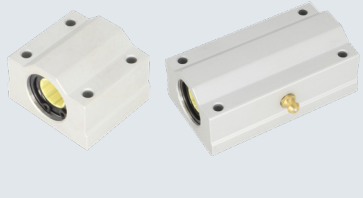


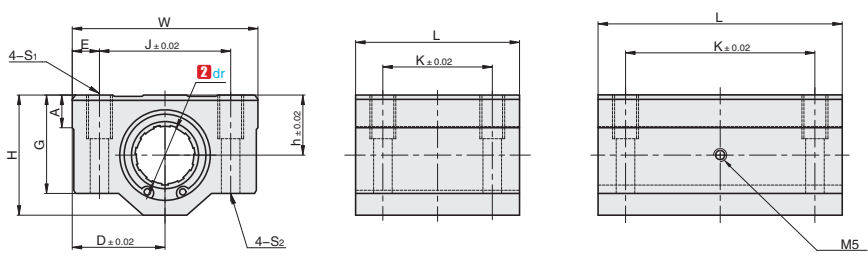


★ 产品特点: 自润滑, 无需维护, 适用于灰尘、污垢的环境, 低噪音。对于轴的材料和安装孔的精度要求不高。



①代号	类型	M材质		S表面处理	使用温度
		固定座	滑动膜	固定座	
LSWB	封闭型	标准型	铝合金	阳极氧化	-50°C ~ -90°C
LSWBL		加长型	工程塑料		

▲ 配套固定座直径公差: H7, 轴径公差: h6-h9(仅供参考)。



LSWB
标准型

LSWBL
加长型

视角标准: 第一视角

①代号 - ②d

LSWB - d16

订购编号示例

①代号	内径		h	D	W	H	G	A	J	E	S ₁	S ₂	K	L	动载荷F max(N)		静载荷F max(N)		重量(g)
	②dr	公差													P=5MPa		P=35MPa		
															960	6720	1440	10080	
LSWB	12	+0.088	15	22	44	30	24	8	33	5.5	M5x12	φ4.3	26	39	960	6720	79		
	16	+0.030	19	25	50	38.5	32.5	9	36	7			34	44	1440	10080	125		
	20	+0.091	21	27	54	41	35	11	40	7	M6x12	φ5.2	40	53	2250	15750	159		
	25	+0.030	26	38	76	51.5	41	12	54	11			50	67	3625	25375	343		
	30	+0.110 +0.040	30	39	78	59.5	49	15	58	10	M8x12	φ7	58	76	5100	35700	450		
	40	+0.115 +0.040	40	51	102	78	62	20	80	11			M10x12	φ8.7	60	90	8000	56000	1021
50	+0.130 +0.040	52	61	122	102	80	24	100	11	80	110	9000			85700	1871			

①代号	内径		h	D	W	H	G	A	J	E	S ₁	S ₂	K	L	动载荷F max(N)		静载荷F max(N)		重量(g)
	②dr	公差													P=5MPa		P=35MPa		
															64	77	1920	13440	
LSWBL	12	+0.088	15	22	44	30	24	8	33	5.5	M5x12	φ4.3	64	77	1920	13440	210		
	16	+0.030	19	25	50	38.5	32.5	9	36	7			79	89	2880	20160	250		
	20	+0.091	21	27	54	41	35	11	40	7	M6x12	φ5.2	90	106	4500	31500	318		
	25	+0.030	26	38	76	51.5	41	12	54	11			119	136	7250	50750	686		
	30	+0.110 +0.040	30	39	78	59.5	49	15	58	10	M8x12	φ7	132	154	10200	71400	905		
	40	+0.115 +0.040	40	51	102	78	62	20	80	11			M10x12	φ8.7	150	180	16000	112000	2041
50	+0.130 +0.040	52	61	122	102	80	24	100	11	200	230	18000			175000	5215			

交货期

7天发货

优惠价

数量	1~4	5~
折扣率	100%	现询

B2 无油衬套