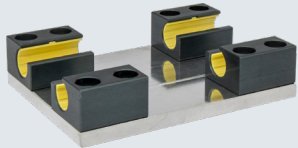
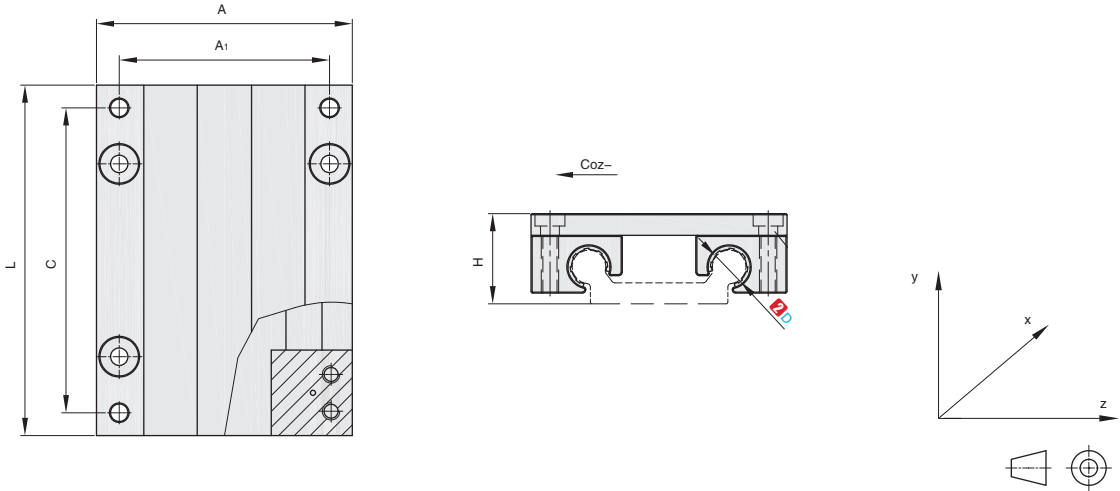


★ 产品特性:重量轻,快速装配、抗灰尘、自润滑、免维护、低噪音。



①代号	类型	材质	内衬材质
LUAG	双圆铝滑座	铝合金	工程塑料



视角标准: 第一视角



①代号 - ②D - ③L  
LUAG - D10 - L100

①代号	② D	③ L	适用轨宽系列	A	A <sub>1</sub>	C	H	重量	静态载荷				
									C <sub>0y</sub>	C <sub>0z</sub>	M <sub>0x</sub>	M <sub>0y</sub>	M <sub>0z</sub>
LUAG	10	100	40	73	60	87	24	0.29	4800	2400	96	170	170
	10	150	40	73	60	137	24	0.34	4800	2400	96	290	290
	10	200	40	73	60	187	24	0.4	4800	2400	96	290	290
	10	100	80	107	94	87	24	0.34	2400	2400	178	170	170
	10	150	80	107	94	137	24	0.42	2400	2400	178	290	290
	10	200	80	107	94	187	24	0.5	2400	2400	178	410	290
	16	100	60	104	86	82	35	0.71	4200	4200	240	270	270
	16	150	60	104	86	132	35	0.84	4200	4200	240	480	480
	16	200	60	104	86	182	35	0.97	4200	4200	240	690	690
	20	150	80	134	116	132	44	1.2	6400	6400	525	670	670
	20	200	80	134	116	182	44	1.2	6400	6400	525	990	990
	20	250	80	134	116	232	44	1.5	6400	6400	525	1250	1250

▲ 滑块由 4 个 P328 轴承组成。



7天发货



数量	1-9	10~
折扣率	100%	现询

B2 无油衬套