

无油垫片

平头螺栓孔型 / 沉头螺栓孔型



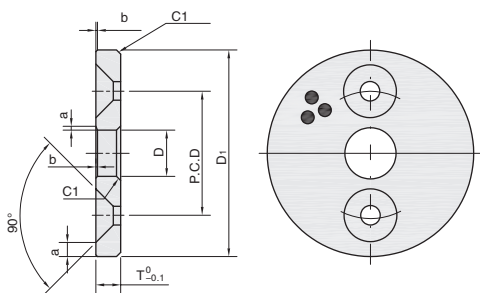
大批量
订购
bulk order

■平头螺栓孔型 / 沉头螺栓孔型

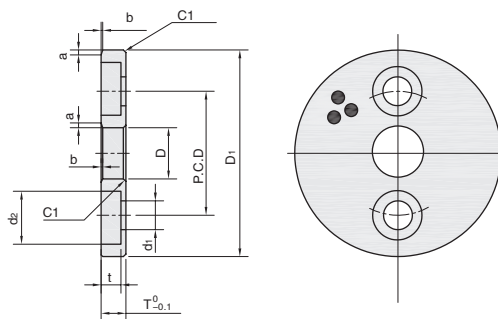


| ①代号 | 类型 | [M] 材质 | 硬度 HB | 使用温度范围 (°C) |
|--------|--------|---------------------|-------|-------------|
| OFAWZ | 平头螺栓孔型 | 高力黄铜 + 固体润滑剂 GR1 | ≥210 | -50~150 |
| OFAWTZ | 沉头螺栓孔型 | | | |

产品特点: 能承受轴向负载的垫片。



OFAWZ
(平头螺栓孔型)



OFAWTZ
(短头螺栓孔型)

订购编号示例

①代号 - ②规格
OFAWTZ - 20

| ①代号 | ②规格 | T | D | D ₁ | P.C.D | 数量 | 安装孔 | | | 倒角 | | 附件 | |
|-------------------------------------|-----|------|------|----------------|-------|----|-------|----------------|----------------|-----|-----|-----|---------------|
| | | | | | | | OFAWZ | OFAWTZ | | a | b | | |
| | | | | | | | 平头螺栓 | d ₁ | d ₂ | | | | t |
| OFAWZ 平头螺栓孔型 OFAWTZ 沉头螺栓孔型 | 6 | 3(4) | 6.2 | 25 | 15 | 2 | M3 | 3.5 | 6 | 2.4 | 1.5 | 0.2 | M3x10 (2个) |
| | 8 | | 8.2 | 28 | 18 | | | | | | | | |
| | 10 | | 10.2 | 30 | 20 | | | | | | | | |
| | 12 | | 12.2 | 40 | 28 | | | | | | | | |
| | 13 | | 13.2 | 50 | 35 | | | | | | | | |
| | 15 | | 15.2 | | | | | | | | | | |
| | 16 | 16.2 | | | | | | | | | | | |
| | 18 | 18.2 | 5 | 55 | 40 | | M5 | 4.5 | 7.5 | 3 | 2.5 | 0.3 | M5x16 (2个) |
| | 20 | 20.2 | | | | | | | | | | | |
| | 25 | 25.2 | | | | | | | | | 60 | 45 | |
| | 30 | 30.2 | 70 | 50 | | | | | | | | | |
| | 35 | 35.2 | 80 | 60 | | | | | | | | | |
| | 40 | 40.2 | 80 | 60 | | | | | | | | | |
| | 50 | 50.3 | 100 | 75 | 4 | | M6 | 5.5 | 9 | 4 | 3 | 0.4 | M6x20 (2个) |
| | | | | | | | | | | | 4 | 0.5 | |

() 内为 OFAWTZ 的尺寸。



交货期
5 工作日



1~9 10~
优惠价 100% 现询

B2 无油衬套