


内径E7外径r6

# 青铜肩型

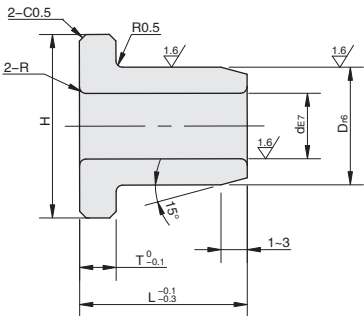
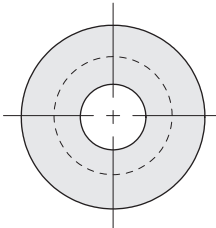


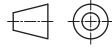
★ 产品特点：防止脱落用的肩型规格，适用于中高速的场合。



①代号	类型	②材质	内径公差	外径公差	硬度 HB	使用温度范围 (°C)
OBFZ	肩型	特殊锡青铜	E7	r6	≥60	-40-150

▲ 根据材质特性，建议在定期润滑条件下使用。  
 ▲ 配套轴公差参考：f8或g6。  
 ▲ 基座孔推荐公差：H7。



视角标准：第一视角



①代号 - ②d - ③L  
OBFZ - d10 - L25

型号		D <sub>r6</sub>		③L					R	H	T	基座孔尺寸	推荐公差 H7		
①代号	②d <sub>E7</sub>														
OBFZ	5	+0.032	9	+0.028	10	12	15		0.5	14		9	+0.015		
	6	+0.020	10	+0.019	10	12	15	20		16		10	0		
	8	+0.040	12		10	12	15	20		20	2	12			
	10	+0.025	14	+0.034	10	12	15	20		25	30	14	+0.018		
	12		18	+0.023	10	12	15	20	25	30	22	18	0		
	13	+0.050	19		10	12	15	20	25	30	1	25	18		
	15	+0.032	21	+0.041	10	12	15	20	25	30	1	26	19		
	16		22	+0.028	12	15	20	25	30	40	1.5	28	3	21	+0.021
	20		30		12	15	20	25	30	40	50	29	22	30	0
	25	+0.061	35	+0.050	20	25	30	40	50	2	40	40	30		
	30	+0.040	40	+0.034	20	25	30	40	50	2	45	5	35	+0.025	
					25	30	40	50			50		40	0	



交货期

1天发货



使用示例



数量

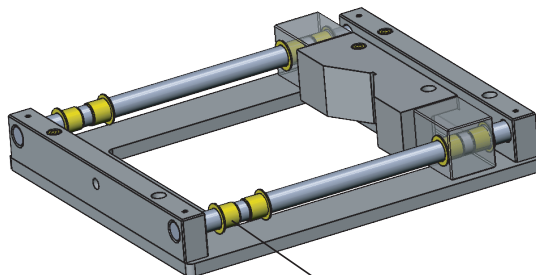
1-9

10~

折扣率

100%

现询



OBFZ系列

B2  
无油衬套



百万商品齐上线，获取专属企业折扣，轻松下单



400-6699-428



www.ant-fa.com