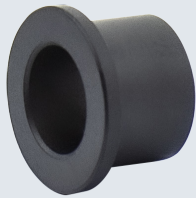
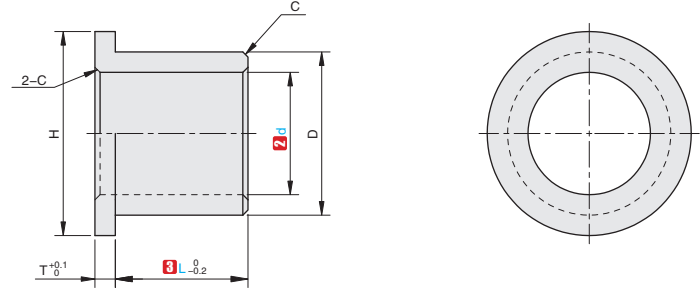




★ 产品特点: 主体材质是聚四氟乙稀, 刚度好, 耐磨性好, 可用于食品行业。耐腐蚀, 耐低温和高温。



①代号	②材质	配套轴公差	配套孔公差	使用温度范围(°C)
OFFPZ	聚四氟乙稀树脂 含润滑剂与特殊填充剂	g6	H7	-200~200



视角标准: 第一视角



①代号 - ②d - ③L
OFFPZ - d3 - L3

型号		d压入前公差	③L	D	压入后 内径公差	H	T	C
①代号	②d							
OFFPZ	3	+0.179 +0.129	3 5	6	+0.12 +0.07	9	1.5	0.3
	4		3 5 8	7				
	5	+0.182 +0.132	5 8 10	8	+0.09 +0.04	11	2	0.5
	6		5 8 10	9				
	8	+0.197 +0.147	8 10 12 15	12	+0.10 +0.05	16	3	0.8
	10		8 10 12 15	14				
	12	+0.210 +0.160	10 12 15 20	16	+0.146 +0.096	20	3	0.8
	16		12 15 20 25	22				
	20	+0.239 +0.169	15 20 25 30	26	+0.11 +0.06	28	3	0.8
		+0.303 +0.183			+0.229 +0.109	32		



交货期

5天发货



数量	1-9	10~
折扣率	100%	现询

B2 无油衬套

