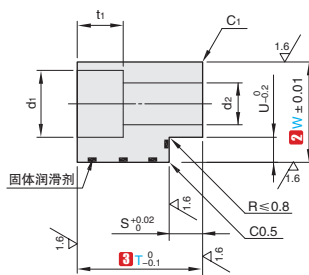
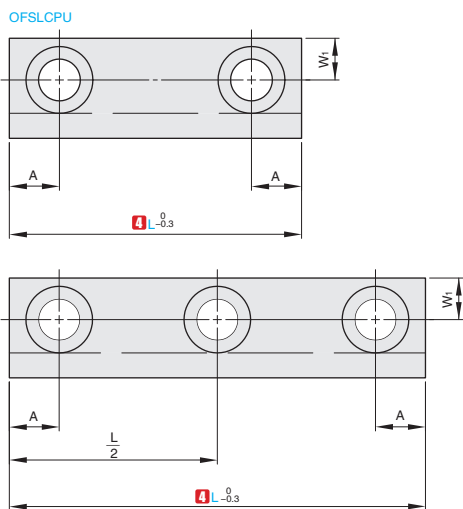


①代号	M材质	s(导槽高度)	u(导槽宽度)
OFSLCPU	高强度黄铜(CAC304)镶嵌MoS2	5	3.5



视角标准：第一视角



①代号 - ②W - ③T - ④L
OFSLCPU - W12.5 - T15 - L40

①代号	②W	③T选择	④L	螺栓孔数	A
OFSLCPU	12.5	15	40	2	7.5
			50 60 70	3	
	15	15 20	40 50 60	4	7.5
			70	2	

螺栓孔规格表

W	T	d1	d2	t1	w1
12.5	15	8	4.5	5	5
15	15	9.5	5.5	6	6
	20				



交货期

7天发货



数量	1~9	10~
折扣率	100%	现询

B2 无油衬套