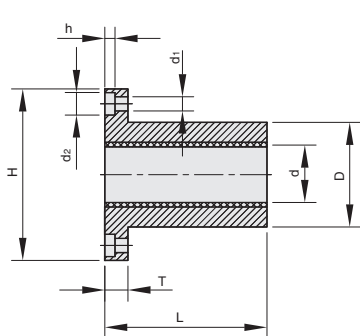
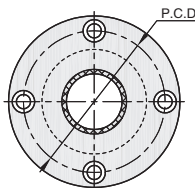


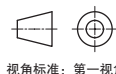
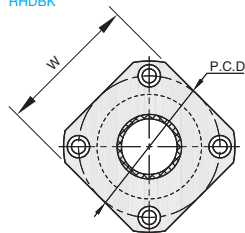
①代号	类型	M材质		S表面处理	使用温度	
		基座	内膜	基座		
RHDBF RHDBK	精密型	圆法兰型 方法兰型	铝合金	PTFE	阳极氧化	-200°C ~200°C



圆法兰型
RHDBF



方法兰型
RHDBK



视角标准：第一视角



①代号 - ②d
RHDBF - d8

订购编号示例

①代号	② d	d公差	D(h7)		L	P.C.D	H	T	d ₁	d ₂	h	W	Fmax[N]		重量 (g)
													动载荷	静载荷	
													P=5Mpa	P=35Mpa	
圆法兰型 RHDBF 方法兰型 RHDBK	8	+0.035 +0.013	16	⁰ _{-0.018}	25	24	32	8	3.5	6	3.1	25	2000	4000	20
	10		19		29	29	39					30	2900	5800	34
	12	+0.043 +0.016	22	⁰ _{-0.021}	32	32	42	9	4.5	7.5	4.1	32	3840	7680	43
	16		26		36	36	46					35	5760	11520	54
	20		32		45	43	54	11	5.5	9	5.1	42	9000	18000	91
	25	+0.053 +0.020	40	⁰ _{-0.025}	58	51	62					50	14500	29000	154
	30		47		68	62	76	14	6.6	11	6.1	60	20400	40800	266
	40	+0.064 +0.020	62	⁰ _{-0.030}	80	80	98	18	9	14	8.1	75	32000	64000	555
	50		75		100	94	112					88	50000	100000	852

B2
无油衬套



交货期

7天发货



数量 1-9 10~
折扣率 100% 现询

