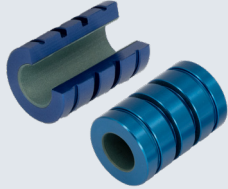
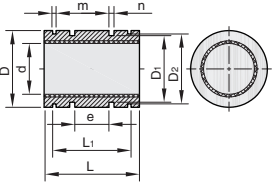


■ 封闭型/开口型

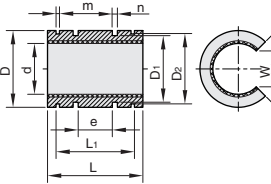


| ①代号 | 类型 | M材质 | | S表面处理 | 使用温度 | |
|--------|-----|-----|-----|-------|------|---------------|
| | | 基座 | 内膜 | 基座 | | |
| RHDBP | 精密型 | 封闭型 | 铝合金 | PTFE | 阳极氧化 | -200°C ~200°C |
| RHDBOP | | 开口型 | | | | |

封闭型
RHDBP



开口型
RHDBOP



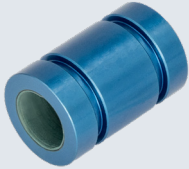
视角标准：第一视角



①代号 - ②d
RHDBP - d8

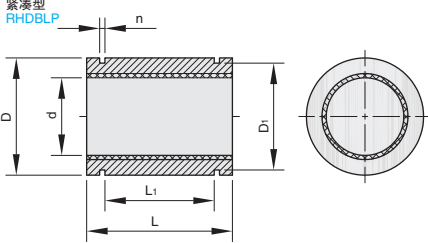
| ①代号 | ②d | d公差 | D(h6) | L(h10) | L ₁ (H10) | m(H10) | D ₁ (h10) | D ₂ (h10) | n(H10) | e | W | F _{max} [N](RHDBP) | | F _{max} [N](RHDBOP) | | | | | | 重量(g) | | | | | |
|-------------------------------|----|--------|-------|--------|----------------------|--------|----------------------|----------------------|--------|------|------|-----------------------------|------|------------------------------|------|-------|--------|-------|-------|-------|--------|-------|-------|------|-----|
| | | | | | | | | | | | | 动载荷 | 静载荷 | 动载荷 | | | 静载荷 | | | RHDBP | RHDBOP | | | | |
| | | | | | | | | | | | | | | 0° | 90° | 180° | 0° | 90° | 180° | | | | | | |
| 封闭型 RHDBP 开口型 RHDBOP | 8 | +0.035 | 16 | 0 | 25 | 0 | 16.2 | +0.070 | 0 | 1.1 | 13.2 | 15.2 | 1.86 | 5 | 5.5 | 2000 | 4000 | 2000 | 1725 | 625 | 4000 | 3450 | 1250 | 8 | 8 |
| | | +0.013 | 19 | 0 | 29 | -0.084 | 21.6 | 0 | | | | | | | 6 | 9 | 3840 | 7680 | 3840 | 3190 | 960 | 7680 | 6381 | 1920 | 18 |
| | | +0.043 | 22 | 0 | 32 | 0 | 22.6 | +0.084 | 0 | 1.3 | 18.4 | 20.5 | | 8 | 11.6 | 5760 | 11520 | 5760 | 4864 | 1584 | 11520 | 9727 | 3168 | 39 | 21 |
| | | +0.016 | 26 | -0.013 | 36 | 0 | 24.6 | 0 | | | 20.4 | 24.2 | | 10 | 12 | 9000 | 18000 | 9000 | 8100 | 3600 | 18000 | 16200 | 7200 | 52 | 42 |
| | | +0.053 | 40 | 0 | 45 | -0.100 | 31.2 | +0.100 | 0 | 1.6 | 26.4 | 29.6 | | 12.5 | 14.5 | 14500 | 29000 | 14500 | 13154 | 6090 | 29000 | 26309 | 12180 | 119 | 70 |
| | | +0.020 | 47 | -0.016 | 58 | 0 | 43.7 | 0 | | 1.85 | 34.4 | 36.5 | | 15 | 16.6 | 20400 | 40800 | 20400 | 18700 | 9112 | 40800 | 37400 | 18224 | 149 | 132 |
| | | +0.064 | 62 | 0 | 68 | -0.120 | 60.3 | +0.120 | 0 | 2.15 | 56.4 | 57.8 | | 20 | 21 | 32000 | 64000 | 32000 | 29600 | 15200 | 64000 | 59200 | 30400 | 333 | 278 |
| | | +0.020 | 75 | -0.019 | 100 | 0 | 77.3 | 0 | | 2.65 | 69.4 | 70.5 | | 25 | 25.5 | 50000 | 100000 | 50000 | 46650 | 25000 | 100000 | 93300 | 50000 | 823 | 179 |

■ 紧凑型



| ①代号 | 类型 | 材质 | | 表面处理 | 使用温度 |
|--------|---------|-----|------|------|---------------|
| | | 基座 | 内膜 | 基座 | |
| RHDBLP | 精密型 紧凑型 | 铝合金 | PTFE | 阳极氧化 | -200°C ~200°C |

紧凑型
RHDBLP



视角标准：第一视角



①代号 - ②d
RHDBLP - d8

| ①代号 | ②d | d公差 | D(h7) | L(h10) | n(H10) | D ₁ | L ₁ | F _{max} [N] | | 重量(g) | | |
|--------|----|--------|-------|--------|--------|----------------|----------------|----------------------|------|-------|---|---|
| | | | | | | | | 动载荷 | 静载荷 | | | |
| RHDBLP | 8 | +0.035 | 15 | 0 | 24 | 2 | 12.2 | 10 | 1920 | 3840 | 7 | |
| | | +0.013 | 17 | -0.018 | 26 | | | | | | | 0 |
| | | +0.043 | 19 | 0 | 28 | -0.084 | | | | | | |
| | | +0.016 | 24 | -0.021 | 30 | 0 | | | | | | |
| | | +0.053 | 28 | 0 | 30 | 0 | | | | | | |
| | | +0.020 | 35 | 0 | 40 | 0 | | | | | | |
| | | +0.020 | 40 | -0.025 | 50 | -0.100 | 3.2 | | | | | |
| | | +0.064 | 52 | 0 | 60 | 0 | | | | | | |
| | | +0.020 | 62 | -0.030 | 70 | -0.120 | 4.1 | | | | | |
| | | | | | | | | | | | | |



交货期

7天发货



数量 1-9 10~
折扣率 100% 现询