


滑动膜(铝塑滑动轴承用)

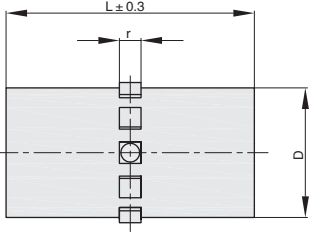


★ 产品特点: 适合水平方向运动, 减少了固定座制作及组装工时的规格。利用4个安装孔, 可牢固连接。

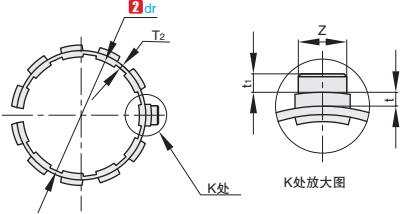


| ①代号 | 类型 | 材料 | 使用温度 |
|--------|-----|---------------------|-------------|
| RHDN | 标准型 | 工程塑料含润滑油剂 与特殊填充剂 | -50°C ~90°C |
| RHDNAJ | 紧凑型 | | |

⚠️ 配套轴公差推荐(仅供参考)h6-h9.

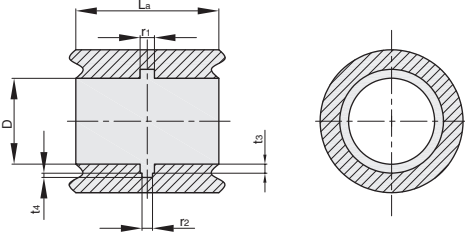



RHDN
标准型



RHDNAJ
紧凑型

安装尺寸图





视角标准: 第一视角



①代号 - ②d
RHDN - d20

| ①代号 | 内径 | | D | L | | t | t ₁ | Z | r | | 重量(g) | |
|----------------|-----|------------------|----|------|--------|-----|----------------|-----|----|--------------|-------|--------|
| | ②dr | 公差 | | RHDN | RHDNAJ | | | | 尺寸 | 公差 | RHDN | RHDNAJ |
| RHDN RHDNAJ | 10 | +0.070 +0.030 | 12 | 28 | 25 | 0.8 | 0.8 | 2.5 | 3 | -0.1 -0.2 | 1.3 | 1.1 |
| | 12 | | 14 | 31 | 27 | | 1 | 3 | | | 1.6 | 1.4 |
| | 16 | | 18 | 35 | 29 | | 1.2 | 3.5 | | | 2.2 | 1.9 |
| | 20 | | 23 | 44 | 29 | | 5 | 5 | | | 5 | 3.3 |
| | 25 | 28 | 57 | 39 | 8 | 5.5 | | | | | | |
| | 30 | +0.085 | 34 | 67 | 49 | 1.3 | 2 | 5 | 6 | 15.1 | 11.1 | |
| | 40 | +0.040 | 44 | 79 | 59 | | | | | 25.6 | 19 | |
| | 50 | +0.100 +0.050 | 55 | 99 | 69 | 1.3 | 2 | 5 | 7 | 50.6 | 35.3 | |

⚠️ dr公差为装入标准座孔后的公差。

推荐装配尺寸

| ①代号 | 内径 ②dr | D(H7) | L ₁ h ₁₀ | | r ₁ | | t ₃ | | r ₂ | |
|----------------|-----------|-------|--------------------------------|--------|----------------|----|----------------|-------|----------------|------|
| | | | RHDN | RHDNAJ | 尺寸 | 公差 | 尺寸 | 公差 | 尺寸 | 公差 |
| RHDN RHDNAJ | 10 | 12 | 29 | 26 | 3 | | 0.8 | | 2.6 | |
| | 12 | 14 | 32 | 28 | | | 1 | | 3.1 | |
| | 16 | 18 | 36 | 30 | 3.5 | | 1.2 | +0.05 | 3.6 | +0.2 |
| | 20 | 23 | 45 | | | | | | | |
| | 25 | 28 | 58 | 40 | 5 | 0 | 1.5 | 0 | 4.1 | 0 |
| | 30 | 34 | 68 | 50 | | | | | | |
| | 40 | 44 | 80 | 60 | 6 | | 2 | | 5.1 | |
| | 50 | 55 | 100 | 70 | | | | | | |



交货期

5天发货



| | | |
|-----|------|----|
| 数量 | 1-4 | 5~ |
| 折扣率 | 100% | 现询 |