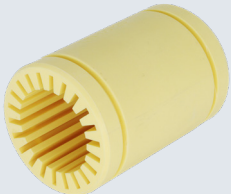


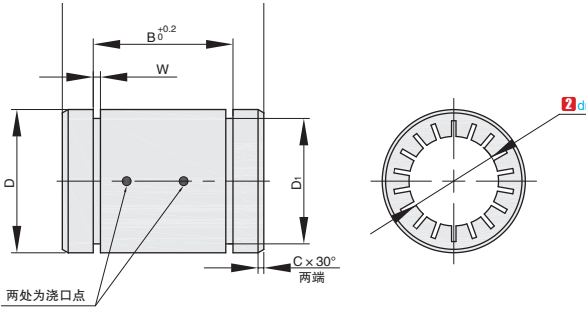


★ 产品特点: 自润滑, 免维护, 低噪音, 适用于污垢或灰尘环境; 对轴材料的硬度以及安装孔的精度要求较低。



①代号	类型	☑材质	使用温度
RHLN	标准型	工程塑料含润滑剂与特殊填充剂	-20°C ~60°C
RHLNS	精密型		

⚠ 与本产品相配固定座直径公差: H7; 相配导向轴轴径公差: h6-h9(仅供参考)



视图标准: 第一视角



①代号 - ②d
RHLN - d12

①代号	内径			D	L	B	W	D ₁	C	动载荷F max(N) P=2.5MPa	静载荷F max(N) P=17.5MPa	重量(g)	
	②dr	公差											
		RHLN	RHLNS										
RHLN 标准型	6	+0.050 +0.020	+0.03 0	12	19	13.5	1.10	11.5	0.8	200	1400	2	
	8	+0.061 +0.025		16	25	16.2		15.2	1	250	1750	4	
RHLNS 精密型	10		+0.040 0	19	29	21.6	1.30	17.5	1.3	363	2538	7	
	12	+0.075 +0.032		22	32	22.6		20.5		480	3360	9	
	16			26	36	24.6		24.2		720	5040	13	
	20			32	45	31.2		1.60		29.6	1125	7875	24
	25	+0.092 +0.040		40	58	43.7		1.85		36.5	1.5	1813	12688
30		+0.05 0	47	68	51.7	43.5	1.8		2550	17850	72		

B2 无油衬套



交货期

5天发货



数量	1-4	5~
折扣率	100%	现询

