


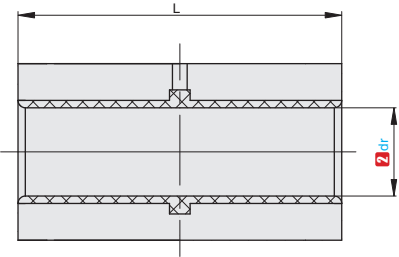
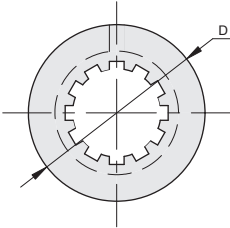


★ 产品特点: 封闭式短型设计, 过盈配合压装, 自润滑, 低噪音, 可用于灰尘、污垢的环境, 对轴材质和安装孔的精度要求不高。

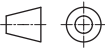


①代号	类型	M材质		S表面处理	使用温度
		固定座	滑动膜	固定座	
RHLPAJ	紧凑型	铝合金	工程塑料	阳极氧化	-50°C ~90°C

⚠️ 配套固定座直径公差推荐: H7; 轴径公差: h6-h9(仅供参考)

RHLPAJ
紧凑型



视角标准: 第一视角



①代号 - ②d
RHLPAJ - d25

①代号	内径		L(h10)	座孔		最大动载荷(N) P=5MPa	最大静载荷(N) P=35MPa	重量(g)
	②dr	公差		D(h7)	公差			
RHLPAJ	6	+0.068 +0.020	22	12		600	4200	4
	8	+0.083 +0.025	24	15	0 -0.018	650	4550	6
	10		26	17		650	4550	9
	12	+0.088 +0.030	28	19		840	5880	11
	16		30	24	0 -0.021	1200	8400	17
	20	+0.091 +0.030	30	28		1500	10500	18
	25		40	35		2500	17500	41
	30	+0.110 +0.040	50	40	0 -0.025	3750	26250	56
	40	+0.115 +0.040	60	52		6000	42000	113
	50	+0.130 +0.050	70	62	0 -0.030	8750	61250	152



交货期

5天发货



优惠价

数量	1~4	5~
折扣率	100%	现询

B2
无油衬套

