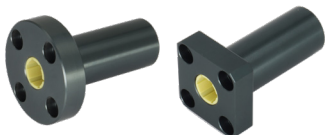


铝塑滑动轴承 加长型



■ 加长型

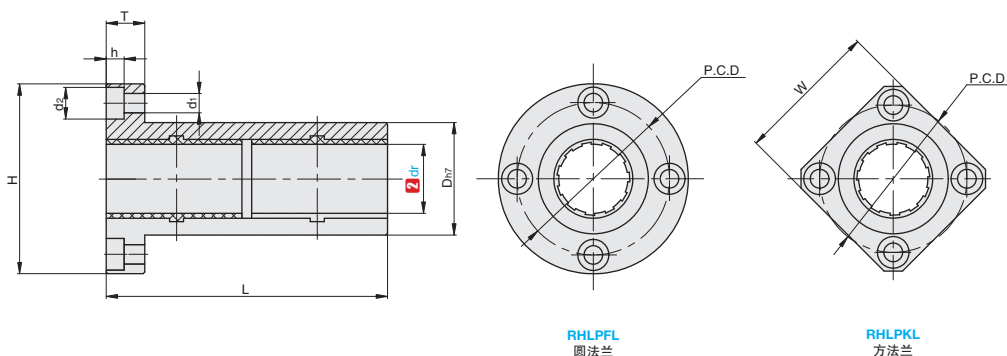
NEW
新产品



① 代号	类型		M 材质		S 表面处理	使用温度
			固定座	滑动膜	固定座	
RHLPFL	加长型	圆法兰型	铝合金	工程塑料	阳极氧化	-50°C ~90°C
RHLPKL		方法兰型				

产品特点: 自润滑, 低噪音, 可用于灰尘、污垢的环境, 对轴材质要求不高。

▲ 配套固定座直径公差: H7; 轴径公差: h6-h9(仅供参考)。



订购编号示例

① 代号 - ② dr
RHLPFL - d6

① 代号	内径		H	L	T	h	d ₁	d ₂	P.C.D	K	座孔		动载荷 (N) P=5MPa	静载荷 (N) P=5MPa	重量 (g)
	② dr	公差									D _{n7}	公差			
RHLPFL RHLPKL	10		39	52	9	4.1	4.5	7.5	29	30	19	+0.021 0	1300	9100	44
	12	+0.088	42	57					32	32	22		1680	11760	57
	16	+0.030	46	70					36	35	26		2400	16800	79
	20	+0.091	54	80	11	5.1	5.5	9	43	42	32	+0.025 0	3000	21000	126
	25	+0.030	62	112					51	50	40		5000	35000	249
	30	+0.110 +0.030	76	123	14	6.1	6.6	11	62	60	47	+0.030 0	7500	52500	388
	40	+0.115 +0.030	98	151					80	75	62		12000	84000	835
	50	+0.130 +0.030	112	192					94	88	75		17500	122500	1352



交货期
5 工作日



优惠价
1~4 100%
5~ 现询

B2
无油衬套