
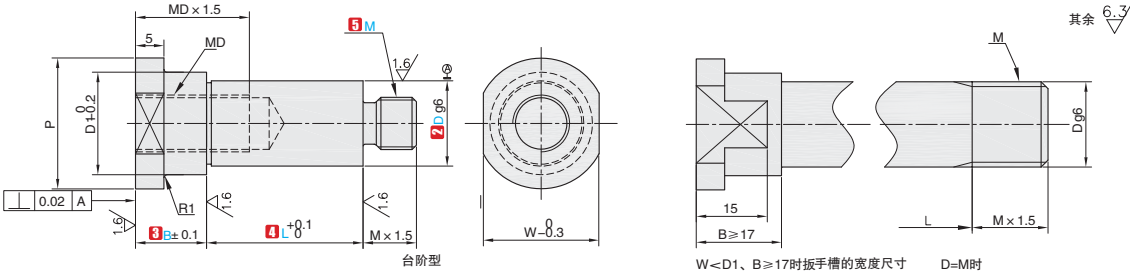


★ 产品特点：侧板内螺纹安装，零件侧挡圈紧固，对侧板厚度要求低。

### ■ 台阶型



①代号	M材质	⑤表面处理
CSTBSG	45#	四氧化三铁保护膜
CSTESG		无电解镀锌
CSTNSG	SUS304	-



台阶型

W < D1, B ≥ 17时扳手槽的宽度尺寸      D = M时

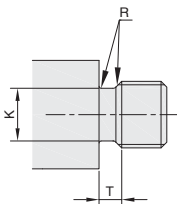
①代号 - ②No - ③B - ④L - ⑤M  
CSTBSG - 20 - B20 - L20 - M10

订购编号示例

①代号	②No	轴径		指定单位1mm		⑤M(粗牙)				MD(粗牙)	D <sub>1</sub>	P	W				
		D	公差g6	③B	④L												
(台阶型) CSTBSG CSTESG CSTNSG	6	6	-0.004 -0.012	5 ~ 75		4	5	6			M3	8	10	8			
	8	8	-0.005			5	6	8			M4	10	12	10			
	10	10	-0.014			6	8	10			M6	13	15	13			
	12	12				6	8	10	12			M8	15	17	14		
	13	13				6	8	10	12			16	18	15			
	15	15	-0.006	7 ~ 60				8	10	12			18	20	17		
	16	16	-0.017					8	10	12			19	21	18		
	17	17						10	12	16			20	23	20		
	18	18						10	12	16			21				
	20	20		10 ~ 75				10	12	16	20			24	26	24	
	22	22						10	12	16	20			26	28	26	
	25	25	-0.007					10	12	16	20	24			29	31	27
	25A	25	-0.02					10	12	16	20	24			29	31	27
	30	30						12	16	20	24	30			34	36	32
	30A	30						12	16	20	24	30			34	36	32

- ▲ 有些尺寸可能带中心孔。
- ▲ W < D1时两平面宽度将扩展到直径D1的部位。
- ▲ 有关外螺纹的退刀槽尺寸参见外螺纹退刀槽加工尺寸表(下表)。
- ▲ B、L的尺寸请参阅下表后指定。

No	B+L	粗牙螺纹			
		螺径直径(M)	T	R	K
6	B+L ≥ 10	3			2.1~2.4
8	B+L ≥ 12	4			2.9~3.2
10	B+L ≥ 15.5	5	1.2~1.5	0.2~0.3	3.9~4.1
12 13	B+L ≥ 19.5	6			4.3~4.9
15 16 17 18	B+L ≥ 23.5	8	1.5~2.5	0.2~0.6	6.3~6.6
20 22 25A	B+L ≥ 29.5	10			8.1~8.3
25 30A	B+L ≥ 37	12			9.8~10.1
30	B+L ≥ 45	16	1.5~3.0	0.2~1.0	13.6~13.8
		20	1.5~4.0		17.0~17.2
		24			20.2~20.7
		30	2.5~5.0	0.2~1.5	26.0~26.2



交货期 **10** 工作日

- ▲ 常州发货
- ▲ 部分产品型号 12 天发货，请以报价为准
- ▲ 遇特殊期间交期有变更

	标准订单	特殊订单
数量	1~100	101~
交货期	10 个工作日	现询

▲ 遇到特殊期间，货期会有变更，详情见官网通知。

C1 悬臂销/销轴/支爪螺钉